

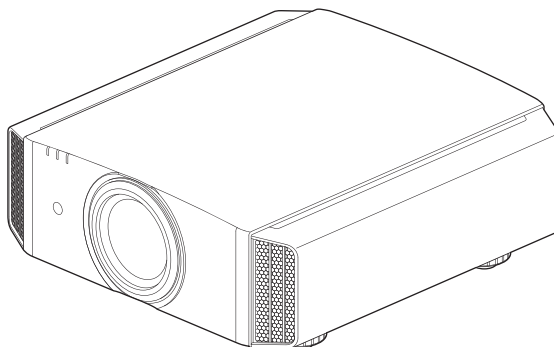
JVC

INSTRUCTIES

D-ILA
PROJECTOR

DLA-X9900BE
DLA-X7900BE/WE
DLA-X5900BE/WE

D-ILA[®]
HDMI[™]
HIGH-DEFINITION MULTIMEDIA INTERFACE



Mobiele Gebruikersgids

● <http://manual3.jvckenwood.com/projector/mobile/global/>

De Mobiele Gebruikersgids kan bekeken worden op mobiele internetapparaten, zoals smartphones en tablets.



Niet geschikt voor huishoudelijke verlichting.

Om te beginnen

Installatie

Gebruik

Aanpassen/instellen

Onderhoud

Storingen zoeken

Andere

ProSelecta

View :: Compare :: Select - www.ProSelecta.com

Veiligheidsvoorschriften

BELANGRIJKE INFORMATIE

WAARSCHUWING:

OM BRAND OF ELEKTRISCHE SCHOKKEN TE VERMIJDEN, STELT U DIT APPARAAT NIET BLOOT AAN REGEN OF VOCHT.

WAARSCHUWING:

DIT APPARAAT MOET GEAARD WORDEN.

LET OP:

Om elektrische schokken te vermijden, mag de behuizing niet geopend worden. Laat reparaties verrichten door bevoegd servicepersoneel.

Deze projector is voorzien van een driepolige netstekker, in overeenstemming met de FCC-voorschriften. Kunt u het toestel niet op een stopcontact aansluiten, raadpleeg dan een elektricien.

GELUIDSEMISSIEVERKLARING

Het niveau van de geluidsdruk is op de positie van de bestuurder gelijk aan of minder dan 50 dB (A) in overeenstemming met ISO7779.

De installatieplaats

Zet de projector niet op een plaats waar het gewicht niet goed ondersteund kan worden. Is de ondergrond niet stevig genoeg, dan zou de projector kunnen vallen, wellicht met persoonlijk letsel als gevolg.

BELANGRIJKE VEILIGHEIDS MAATREGELEN

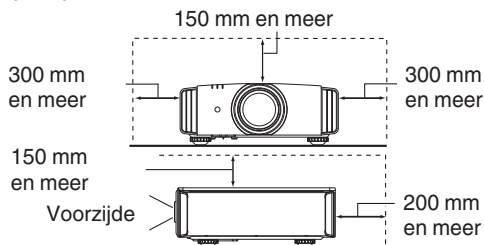
Elektrische energie kan veel functies verrichten. Dit toestel is ontworpen en gefabriceerd om uw persoonlijke veiligheid te verzekeren. **ONJUIST GEBRUIK KAN RESULTEREN IN ELEKTRISCHE SCHOKKEN EN BRANDGEVAAR.** Om de ingebouwde veiligheid niet onklaar te maken, volgt u de volgende basisinstructies voor montage, gebruik en herstel. Lees de belangrijke veiligheidsmaatregelen voor gebruik nauwkeurig door.

- Alle veiligheids- en bedieningsinstructies moeten gelezen worden voordat het toestel bediend wordt.
- De veiligheids- en bedieningsinstructies moeten bewaard blijven voor latere naslag.
- Alle waarschuwingen op het toestel en in de bedieningsinstructies moeten opgevolgd worden.
- Alle bedieningsinstructies moeten opgevolgd worden.
- Zet de projector in de buurt van een stopcontact zodat de netverbinding gemakkelijk verbroken kan worden.
- Neem de stekker uit het stopcontact voordat u het toestel schoonmaakt. Gebruik geen vloeibare schoonmaakmiddelen of aerosol. Gebruik een vochtige doek voor het schoonmaken.
- Gebruik geen toebehoren die niet door de fabrikant aanbevolen zijn. Ze kunnen gevaarlijk zijn.
- Gebruik het toestel niet bij water. Gebruik het niet direct nadat het van een lage naar een hoge temperatuur is gebracht, aangezien dit condensatie veroorzaakt, met brand, elektrische schokken en ander gevaren tot gevolg.
- Zet het toestel niet op een instabiele wagen, standaard of tafel. Het zou kunnen vallen met ernstig letsel voor een kind of volwassene, en ernstige schade aan het toestel tot gevolg. Het toestel moet gemonteerd worden volgens de instructies van de fabrikant met hulpmiddelen die door de fabrikant zijn aanbevolen.
- Wordt het toestel gebruikt op een wagen, pas dan op voor ruwe bewegingen, snelle stops, te veel kracht en ongelijke vloeren waardoor de wagen met het toestel kan omvallen, met als gevolg schade aan de apparatuur en letsel voor de gebruiker.
- Gleuven en openingen in de behuizing dienen voor ventilatie. Ze zorgen voor een betrouwbare werking en beschermen het toestel tegen oververhitting. Deze openingen mogen dan ook niet afgesloten of afgedekt worden. (De openingen mogen niet geblokkeerd worden door het toestel op een bed, bank, kleed of dergelijke ondergrond te zetten. Evenmin mag het toestel gemonteerd worden in een ingebouwde installatie zoals een boekenkast of rek, tenzij er gezorgd wordt voor voldoende ventilatie en de instructies van de fabrikant worden opgevolgd.)

PORTABLE CART WARNING
(symbol provided by RETAC)



S3126A



- Om de warmte beter te dissiperen, moet er ruimte blijven tussen het toestel en de omgeving. Bevindt het toestel zich in een ruimte met de hieronder getoonde afmetingen, gebruik dan een airconditioner zodat de binnen- en buitentemperatuur gelijk blijven. Oververhitting kan schade veroorzaken.
- Energiebron op het etiket. Weet u niet zeker welke netvoeding bij u in gebruik is, raadpleeg dan de leverancier of het elektriciteitsbedrijf.
- Dit toestel is voorzien van een driepolige stekker die alleen past in een geaard stopcontact. Kunt u de stekker niet in het stopcontact krijgen, raadpleeg dan een elektricien om het stopcontact te vervangen. Maak de beveiliging van de geaarde stekker niet onklaar.
- Leg het netsnoer op een plek zodat er niet op gelopen kan worden en het niet gekneld kan raken. Let vooral op deuren, stekkers, stopcontacten en op de plek waar het snoer op de stekkers aangesloten is.
- Voor extra bescherming tijdens onweer, of als het toestel langere tijd ongebruikt en zonder toezicht is, neemt u de stekker uit het stopcontact en maakt u de kabels los. Hiermee verhindert u schade door blikseminslag en lichtnetvervuiling.
- Overbelast het stopcontact niet. Verlengsnoeren, tafelcontactdozen en soortgelijke apparatuur kunnen de kans op brand en elektrische schokken verhogen.
- Steek geen voorwerpen, van welke aard dan ook, door openingen in het toestel. Ze kunnen in contact komen met gevaarlijke spanningen en kortsluiting veroorzaken, met brand of elektrische schokken als gevolg. Giet geen vloeistoffen, van welke aard dan ook, in het toestel.
- Probeer het toestel niet zelf te repareren. Door de behuizing te openen of te verwijderen stelt u zich bloot aan gevaarlijke spanningen en andere gevaren. Laat reparaties verrichten door bevoegd personeel.
- Neem de stekker uit het stopcontact en waarschuw bevoegd reparatiepersoneel in de volgende gevallen:
 - a) Als het netsnoer of de stekker beschadigd is.
 - b) Als er vloeistof of een voorwerp in het toestel is gekomen.
 - c) Als het toestel blootgesteld is geweest aan regen of water.
 - d) Als het toestel niet normaal werkt als u de volgende bedieningsinstructies opvolgt. Kom alleen aan de bedieningsorganen die behandeld zijn in de handleiding. Onjuiste instelling kan resulteren in schade en vaak is er dan veel werk nodig door een bevoegde technicus om de normale werking van het toestel te herstellen.
 - e) Als het toestel gevallen is of op enige wijze beschadigd is.
 - f) Als het toestel abnormaal functioneert. Dit duidt erop dat reparatie nodig is.
- Zijn er vervangingsonderdelen nodig, zorg er dan voor dat de reparatietechnicus de onderdelen gebruikt heeft zoals door de fabrikant gespecificeerd is, of althans met dezelfde eigenschappen. Onjuiste vervangingen kunnen resulteren in brand, elektrische schokken en andere gevaren.
- Vraag na het voltooiën van een reparatie aan de technicus om een veiligheidstest uit te voeren om vast te stellen dat het toestel in de normale bedrijfsconditie is.
- Zet het toestel minstens 30 cm ver van warmtebronnen zoals radiatoren, warmteregisters, ovens en andere producten (waaronder versterkers) die warmte produceren.
- Sluit u een ander toestel aan, zoals een videorecorder of dvd-speler, schakel dan eerst de voeding uit om u te beschermen tegen elektrische schokken.

- Zet geen ontbrandbare voorwerpen bij de koelventilator. Bijvoorbeeld textiel, papier, lucifer, spuitbussen en gasaanstekers die een speciaal gevaar vormen als ze oververhit worden.
- Kijk niet in de projectorlens als de lamp ingeschakeld is. U kunt uw ogen beschadigen door ze bloot te stellen aan het sterke licht.
- Kijk niet in het toestel door de openingen (ventilatiegaten). Kijk niet direct in de lamp door de behuizing te openen terwijl de lamp brandt. Het licht bevat ultravioletstralen en is zo krachtig dat uw ogen beschadigd zouden kunnen worden.
- Laat de lamp niet vallen, sla er niet op en beschadig hem niet, op welke wijze dan ook. De lamp zou kunnen breken, wat tot verwondingen leidt. Gebruik een beschadigde lamp niet. Is de lamp gebroken, vraag de leverancier dan om reparatie. Brokken van een gebroken lamp kunnen verwondingen veroorzaken.
- De lamp in deze projector werkt met kwik onder hoge druk. De lamp moet zorgvuldig verwijderd worden. Als er iets niet duidelijk is, raadpleeg dan de leverancier.
- Monteer de beamer niet op het plafond op een plaats waar trillingen kunnen voorkomen. De montagebeugel van de beamer kan door de trillingen breken, waardoor de beamer valt, wat tot persoonlijk letsel kan leiden.
- Gebruik alleen kabels die voor dit toestel bedoeld zijn om schokken te vermijden.
- Om gezondheidsredenen neemt u elke 30 à 60 minuten een pauze van ongeveer 5 à 15 minuten om uw ogen rust te gunnen. Kijk niet naar stereobeelden als u moe of ziek bent of als u een ander ongemak voelt. Verder, ziet u een dubbel beeld, stel dan de apparatuur en de software in voor de juiste weergave. Gebruik het toestel niet meer als u na instelling nog steeds een dubbel beeld ziet.
- Voer een keer per drie jaar een interne test uit. Dit toestel is voorzien van vervangingsonderdelen die nodig zijn om functioneel te zijn (zoals koelventilatoren). De geschatte vervangingsstijd van deze onderdelen kan zeer variëren, afhankelijk van de gebruiksfrequentie en de omgeving. Voor vervanging raadpleegt u de leverancier of het dichtstbijzijnde bevoegde JVC-servicecenter.
- Is het toestel op het plafond gemonteerd, let er dan op dat wij geen verantwoordelijkheid aanvaarden, zelfs niet tijdens de garantieperiode, als het toestel beschadigd is door het gebruik van metalen bevestigingsmiddelen die niet door ons zijn geleverd of als de installatieomgeving of de metalen bevestigingsmiddelen niet juist zijn. Hangt het toestel tijdens gebruik aan het plafond, let dan op de omgevingstemperatuur van het toestel. Is er centrale verwarming, dan zal de temperatuur vlak bij het plafond hoger zijn dan elders in de kamer.
- Videobeelden kunnen op de elektronische componenten inbranden. Toon geen scherm met stilstaande beelden of beelden met een hoge helderheid of een hoog contrast, zoals in sommige videospellen en computerprogramma's. Op den duur kan het beeld op het scherm inbranden. Er is geen probleem met het afspelen van bewegende beelden, dus bij een normale film.
- Wordt het toestel langere tijd niet gebruikt, dan kan dat tot een storing leiden. Schakel het toestel af en te in en laat het even werken. Vermijd gebruik in een kamer waar sigaretten worden gerookt. Het is onmogelijk optische componenten te reinigen als ze vervuild zijn door nicotine of teer. Dit leidt tot slechtere prestaties.
- Kijk van een afstand die drie keer zo groot is als de hoogte van het geprojecteerde beeld. Personen met lichtgevoeligheid, enige hartkwaal of een zwakke gezondheid moeten geen stereobril gebruiken.
- Het kijken naar stereobeelden kan ziekte veroorzaken. Voelt u enige verandering in uw fysieke conditie, stop dan direct met kijken en raadpleeg zo nodig een arts.
- Kijk u naar stereobeelden, dan is het aan te bevelen af en toe een pauze te nemen. Hoe vaak en hoe lang, dat verschilt per persoon en moet naar uw eigen conditie beoordeeld worden.
- Kijk een kind met gebruik van een stereobril, dan is toezicht van de ouders of een volwassene nodig. De volwassene moet erop letten situaties te vermijden waarin de ogen van het kind vermoeid raken, aangezien symptomen als vermoeidheid en ongemak moeilijk te constateren zijn en de fysieke conditie snel slechter kan worden. Bij kinderen onder zes jaar is het zicht nog niet volledig ontwikkeld. Raadpleeg desnoods een arts als er problemen zijn bij het kijken naar stereobeelden.
- Maakt u gebruik van stereo, dan kan het beeld verschillen van het oorspronkelijke beeld door de beeldconversie in het apparaat.

***Sta NIET toe dat het toestel gemonteerd wordt door een onbevoegd persoon.**

Vraag uw leverancier om het toestel te monteren (bijvoorbeeld bevestiging aan het plafond). Er is namelijk speciale technische kennis en vaardigheid nodig voor de montage. Wordt de installatie door een onbevoegd persoon uitgevoerd, dan kan dat resulteren in persoonlijk letsel en elektrische schokken.

- Gebruik geen optische instrumenten (zoals een vergrootglas of een reflector) om naar de laser-uitgang te kijken. Het kan een gevaar zijn voor de ogen.
- Bij het inschakelen van de projector, moet u ervoor zorgen dat niemand in de lens kijkt.
- Kijk niet in de lens en de openingen wanneer de lamp is ingeschakeld. Als u dit doet, dan heeft dat ernstige gevolgen voor het menselijk lichaam.
- Maak de projectielens niet vast, en maak het niet los, terwijl de stroom aangesloten is.
- Als u probeert om de projector zelf te demonteren, te repareren of aan te passen, dan kan dit leiden tot ernstige veiligheidsproblemen.
- Het gebruik van een defect product leidt niet alleen tot brandgevaar of een elektrische schok, het kan vermindering van het gezichtsvermogen veroorzaken.
- Als er zich iets ongewoons voordoet, stop dan onmiddellijk met het gebruik van de projector en stuur deze naar een erkende dealer voor reparatie.

Netaansluiting

In de Verenigde Staten en Canada gebruikt u alleen het volgende netsnoer.

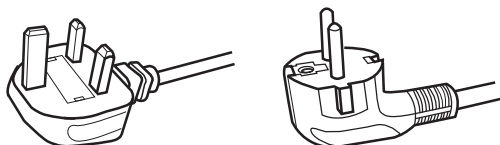
Netsnoer



De netspanning van dit toestel is tussen 100 en 240 volt wisselspanning. gebruik alleen het door onze leverancier aangewezen netsnoer om zeker te zijn van veiligheid en EMC.

Zorg ervoor dat het netsnoer voor de beamer van het juiste type is voor het stopcontact uw land. Raadpleeg de leverancier van het product.

Netsnoer



Voor Verenigd Koninkrijk

Voor landen op het Europese continent

WAARSCHUWING:

Snij de netstekker niet van het apparaat af.

Past de gemonteerde stekker niet op het stopcontact in uw woning of is het snoer te kort om bij het stopcontact te komen, zorg dan voor een geschikt verlengsnoer of verloopstuk of raadpleeg de leverancier. Wordt desondanks de stekker van het snoer afgesneden, vernietig de stekker dan onmiddellijk, want een ernstige schok zou het gevolg kunnen zijn als de stekker per ongeluk op het net wordt aangesloten.

WAARSCHUWING:

DIT APPARAAT MOET GEAARD WORDEN.

Geachte klant

Dit toestel voldoet aan de geldende Europese richtlijnen en standaarden betreffende elektromagnetische compatibiliteit en elektrische veiligheid. De Europese vertegenwoordiging van JVC KENWOOD Corporation is: JVCKENWOOD Deutschland GmbH, Konrad-Adenauer-Allee 1-11, 61118 Bad Vilbel, DUITSLAND

BELANGRIJK (alleen voor Europa):

De aders in het netsnoer van dit toestel zijn als volgt gekleurd:

Groen en geel	: Aarde
Blauw	: Nul
Bruin	: Fase

Deze kleuren komen wellicht niet overeen met de kleuren in uw stekker. Ga daarom als volgt te werk: De ader die groen en geel gekleurd is, moet gemonteerd worden op de klem met de markering M, E, met het aardesymbool of die groen of groen en geel gekleurd is.

De ader die blauw gekleurd is, moet gemonteerd worden op de klem met de markering N of die zwart gekleurd is.

De ader die bruin gekleurd is, moet gemonteerd worden op de klem met de markering L of die rood gekleurd is.

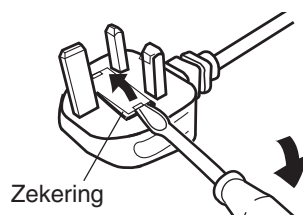
NETAANSLUITING (alleen voor Verenigd Koninkrijk)

DE ZEKERING VERVANGEN:

Vervangt u de zekering, gebruik dan altijd een zekering van het juiste type. Doe het deksel van de zekering weer dicht.

RAADPLEEG BIJ TWIJFEL EEN BEVOEGDE ELEKTRICIEN.

Open het zekeringvak met een gewone schroevendraaier en vervang de zekering. (* U ziet een voorbeeld in de afbeelding hieronder)



Information for Users on Disposal of Old Equipment and Batteries

Products



Battery

[European Union only]

These symbols indicate that equipment with these symbols should not be disposed of as general household waste. If you want to dispose of the product or battery, please consider the collection systems or facilities for appropriate recycling.

Notice: The sign Pb below the symbol for batteries indicates that this battery contains lead.

Informations relatives à l'élimination des appareils et des piles usagés, à l'intention des utilisateurs

Produits



Pile

[Union européenne seulement]

Si ces symboles figurent sur les produits, cela signifie qu'ils ne doivent pas être jetés comme déchets ménagers. Si vous voulez jeter ce produit ou cette pile, veuillez considérer le système de collecte des déchets ou les centres de recyclage appropriés.

Notification: La symbole Pb en dessous du symbole des piles indique que cette pile contient du plomb.

Información para los usuarios sobre la eliminación de baterías/pilas usadas

Productos



Baterías/pilas

[Sólo Unión Europea]

Estos símbolos indican que el equipo con estos símbolos no debe desecharse con la basura doméstica. Si desea desechar el producto o batería/pila, acuda a los sistemas o centros de recogida para que los reciclen debidamente.

Atención: La indicación Pb debajo del símbolo de batería/pila indica que ésta contiene plomo.

Benutzerinformationen zur Entsorgung alter Geräte und Batterien

Produkte



Batterie

[Nur Europäische Union]

Diese Symbole zeigen an, dass derartig gekennzeichnete Geräte nicht als normaler Haushaltsabfall entsorgt werden dürfen. Wenden Sie sich zur Entsorgung des Produkts oder der Batterie an die hierfür vorgesehenen Sammelstellen oder Einrichtungen, damit eine fachgerechte Wiederverwertung möglich ist.

Hinweis: Das Zeichen Pb unterhalb des Batteriesymbols gibt an, dass diese Batterie Blei enthält.

Informazioni per gli utenti sullo smaltimento delle apparecchiature e batterie obsolete

Prodotti



Batteria

[Solo per l'Unione Europea]

Questi simboli indicano che le apparecchiature a cui sono relativi non devono essere smaltite tra i rifiuti domestici generici. Se si desidera smaltire questo prodotto o questa batteria, prendere in considerazione i sistemi o le strutture di raccolta appropriati per il riciclaggio corretto.

Nota: Il simbolo Pb sotto il simbolo delle batterie indica che questa batteria contiene piombo.

Informatie voor gebruikers over het verwijderen van oude apparatuur en batterijen

Producten



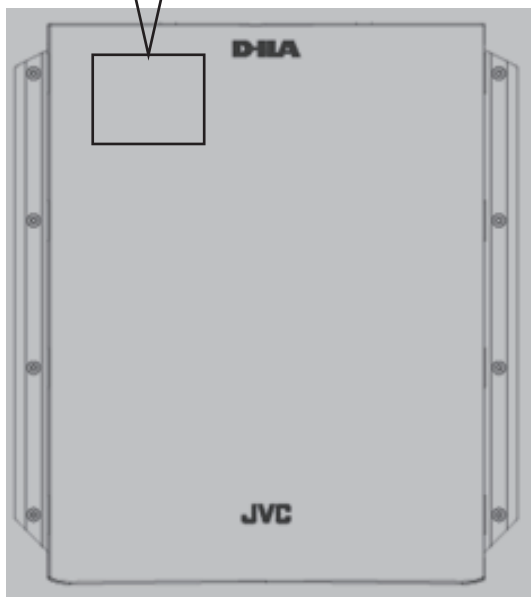
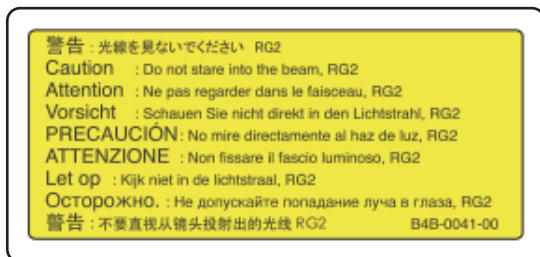
Batterij

[Alleen Europese Unie]

Deze symbolen geven aan dat apparatuur met dit symbool niet mag worden weggegooid als algemeen huishoudelijk afval. Als u het product of de batterij wilt weggooien, kunt u inzamelsystemen of faciliteiten voor een geschikte recycling gebruiken.

Opmerking: Het teken Pb onder het batterijsymbool geeft aan dat deze batterij lood bevat.

Locatie-informatie van de etiketten



Net als bij andere felle lichtbron, kijk niet in de laserstraal, RG2 IEC 62471-5:2015

Inhoud

Om te beginnen

Veiligheidsvoorschriften	2
Accessoires/Optionele accessoires	9
Accessoires controleren	9
Optionele accessoires	9
Bedieningselementen en onderdelen	10
Hoofdeenheid - Voorzijde	10
Hoofdeenheid - Onderzijde	10
Hoofdeenheid - Achterzijde	11
Hoofdeenheid - Ingangspoorten	12
Afstandsbediening	13
Batterijen in afstandsbediening plaatsen	14
Effectief bereik van afstandsbedieningseenheid	14

Installatie

Installatie van de projector	15
Voorzorgsmaatregelen tijdens installatie	15
Voorzorgsmaatregelen tijdens montage	16
Instelling van de positie	17
Aansluiting van de projector	18
Aansluiting op de HDMI-ingangspoort (digitale ingang)	18
Aansluiting op de LAN-poort	19
Aansluiting op de RS-232C-poort	19
Aansluiting op de TRIGGER-poort	20
Aansluiting van het stroomsnoer (bijgeleverd accessoire)	20

Gebruik

Video's bekijken	21
Instelling van het projectorscherm	23
Instelling van de lens in overeenstemming met de projectiepositie	23
Instellingen opslaan en ophalen	24
Schermcorrectie instellen	26
De schermgrootte (hoogte/breedte) aanpassen	27
3D-films bekijken	28
De 3D SYNCHRO-EMITTER installeren	28
3D-films bekijken	29
3D-films aanpassen	29

Aanpassen/instellen

Een beeldkwaliteit selecteren in overeenstemming met het videotype	30
De beeldmodus instellen	30
Het kleurprofiel instellen	31
Instellen van de gewenste kleur (Kleur Management)	33
Films aanpassen voor een hogere expressiviteit (meervoudige pixelbesturing)	35

Nauwkeurige instelling van de beeldkwaliteit	36
De uitgangswaarde van het geprojecteerde beeld aanpassen (Gamma)	36
Fijnafstelling naar de gewenste gamma-instelling	37
Het nabeeld van snel bewegende beelden verminderen (Onscherptecorrectie)	41
Bekijken van foto's met een hoog contrast (Lens Opening)	43
Aanpassingen en instellingen in het menu	44
Lijst van menu-items	44
Beeld Aanp.	46
Input Signaal	49
Installatie	51
Display Inst.	57
Functie	57
Informatie	59

Onderhoud

De lamp vervangen	60
Procedure voor vervanging van de lamp	60
De lamptijd resetten	62
Onderhoud van de kast en afstandsbediening	62
Reiniging en vervanging van het filter	63

Storingzoeken

Storingzoeken	64
Wanneer de Volgende Berichten Verschijnen... ..	68

Andere

Externe bediening	69
Specificaties van RS-232C	69
TCP/IP-aansluiting	69
Instructieformaat	70
Afstandbedieningscode	71
Voorbeelden van mededelingen	72
Specificaties	73
Index	80

Symbolen die gebruikt worden in deze handleiding

X9900 geeft een functie aan die ondersteund wordt door DLA-X9900BE.

X7900 geeft een functie aan die ondersteund wordt door DLA-X7900BE/WE.

X5900 geeft een functie aan die ondersteund wordt door DLA-X5900BE/WE.

Items waarbij niet een van de bovenstaande symbolen is vermeld, worden ondersteund door alle modellen.

Accessoires/Optionele accessoires

Accessoires controleren

Lenskap **X5900** 1 stuk

* Ze is bij de verzending op de hoofdeenheid bevestigd.

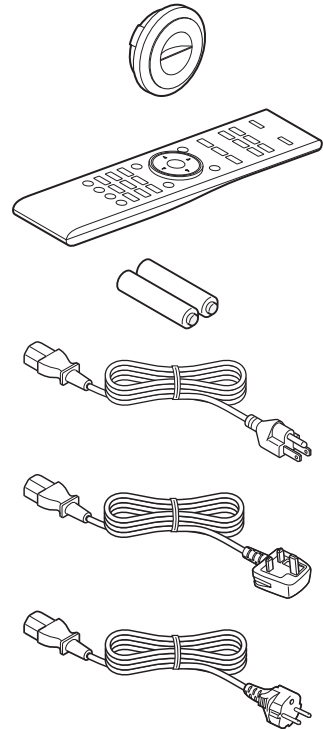
Afstandsbediening 1 stuk

Batterijen van AAA-formaat (voor werkingscontrole) 2 stukken

Stroomsnoer (voor VS) (ongeveer 2 m) 1 stuk

Stroomsnoer (voor VK) (ongeveer 2 m) 1 stuk

Stroomsnoer (voor EU) (ongeveer 2 m) 1 stuk



- Snelle Handleiding, veiligheidsmaatregelen, garantiekaart en ander gedrukt materiaal is ook bijgeleverd.
- Zorg dat u de "Veiligheidsmaatregelen" leest voorafgaand aan het gebruik van deze projector.

Optionele accessoires

- Vervangingslamp: Productnr. PK-L2615U
- 3D-BRIL: model PK-AG3
- 3D SYNCHRO-EMITTER: model PK-EM2

Compatibiliteitstabel voor 3D SYNCHRO-EMITTER en 3D-BRIL

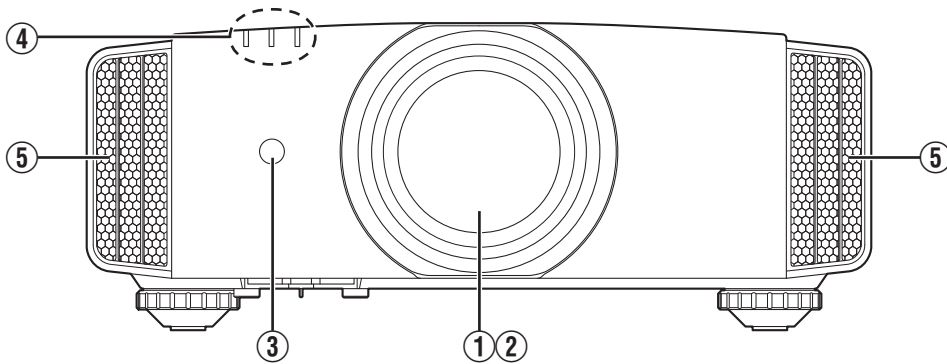
		3D-BRIL		
		PK-AG1 * (Communicatiemethode: IR (Infrarood))	PK-AG2 * (Communicatiemethode: IR (Infrarood))	PK-AG3 (Communicatiemethode: RF (Radiofrequentie))
3D SYNCHRO-EMITTER	PK-EM1 * (Communicatiemethode: IR (Infrarood))	○	○	—
	PK-EM2 (Communicatiemethode: RF (Radiofrequentie))	—	—	○

* Verouderd product

Vraag uw erkende dealer om meer informatie.

Bedieningselementen en onderdelen

Hoofdeenheid - Voorzijde



① Lens

Dit is een projectielens. Kijk niet door de lens wanneer er een beeld wordt geprojecteerd.

② Lenskap **X9900** **X7900**

De lenskap wordt geopend/gesloten wanneer de voeding wordt in-/uitgeschakeld. (P. 51)

- Bevestig voor **X5900** de lenskap wanneer het apparaat niet wordt gebruikt.

③ Afstandssensor (voorzijde)

Wanneer u de afstandsbediening gebruikt, moet u ze op deze zone richten.

- * Er is ook een afstandssensor op de achterzijde.

④ Controlelampje

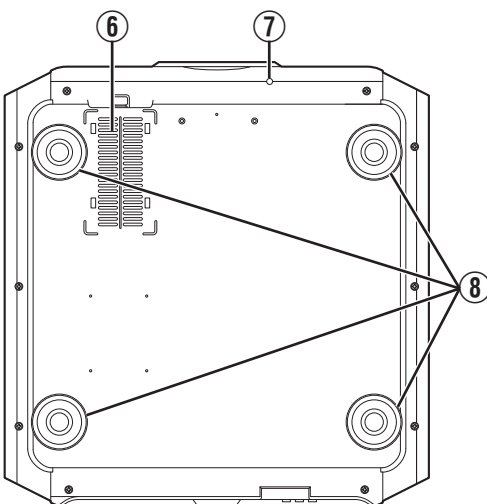
Zie "Weergave van controlelampjes op de hoofdeenheid" P. 77.

⑤ Luchtuitlaatopening

Warme lucht wordt uitgestoten, om de binnentemperatuur te verlagen.

De luchtopeningen mogen niet worden afgedekt.

Hoofdeenheid - Onderzijde



⑥ Inlaatopeningen (op 3 punten op de achterzijde/onderzijde)

De inlaatopeningen zuigen lucht naar binnen om de binnentemperatuur te verlagen.

De uitstroom van warme lucht mag niet worden afgedekt of belemmerd. Als dit wel gebeurt, kan het apparaat defect raken.

- * Er zijn twee inlaatopeningen op de rechter- en linkerzijde achteraan op het apparaat.

⑦ Handbedieningsknop voor lenskap **X9900** **X7900**

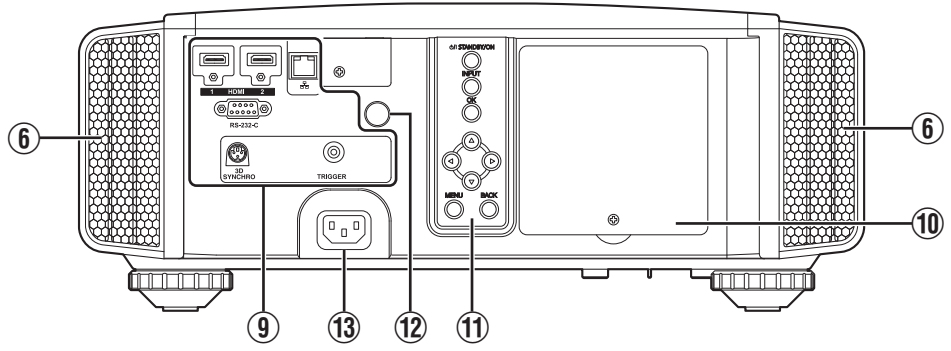
De lenskap kan worden geopend door ze omlaag te drukken. Ze wordt gebruikt voor onderhoudsdoeleinden. U kunt ze ook gebruiken wanneer u de lenskap dringend moet openen.

⑧ Voeten

De hoogte en de hoek van de projector kunnen worden afgesteld door aan de voet te draaien. (0 tot 5 mm) (P. 17)

Wanneer de voet is verwijderd, kunnen de gaten worden gebruikt als montagegaten voor de plafondbevestigingsbeugel.

Hoofdeenheid - Achterzijde



9 Ingangspoorten

Naast video-ingangspoort zijn er nog andere aansluitpoorten voor apparaten zoals controllers en optionele apparatuur.
Zie "Hoofdeenheid - Ingangspoorten" P. 12 voor meer details over de aansluitingen.

12 Afstandssensor (achterzijde)

Wanneer u de afstandsbediening gebruikt, moet u ze op deze zone richten.
* Er is ook een afstandssensor op de voorzijde.

10 Lampdeksel

Verwijder dit deksel wanneer u de lichtbronlamp vervangt.

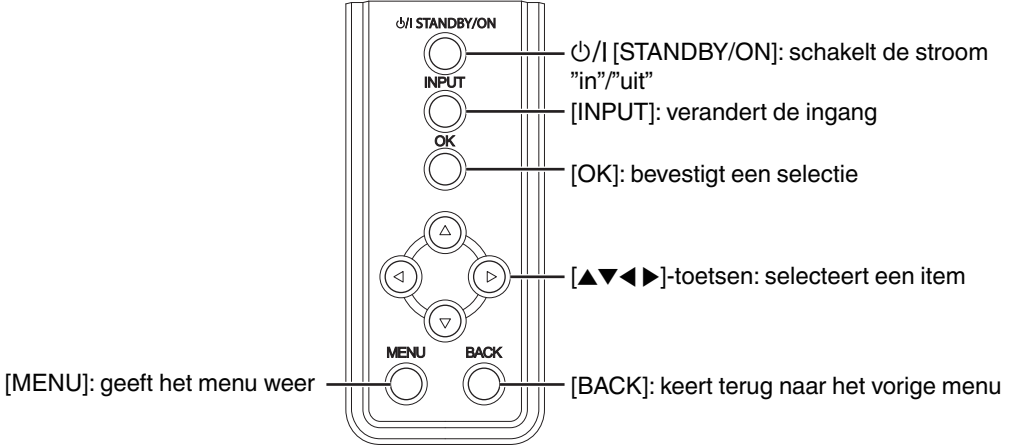
13 Voedingsingangspoort

Sluit het bijgeleverde stroomsnoer aan op deze poort.

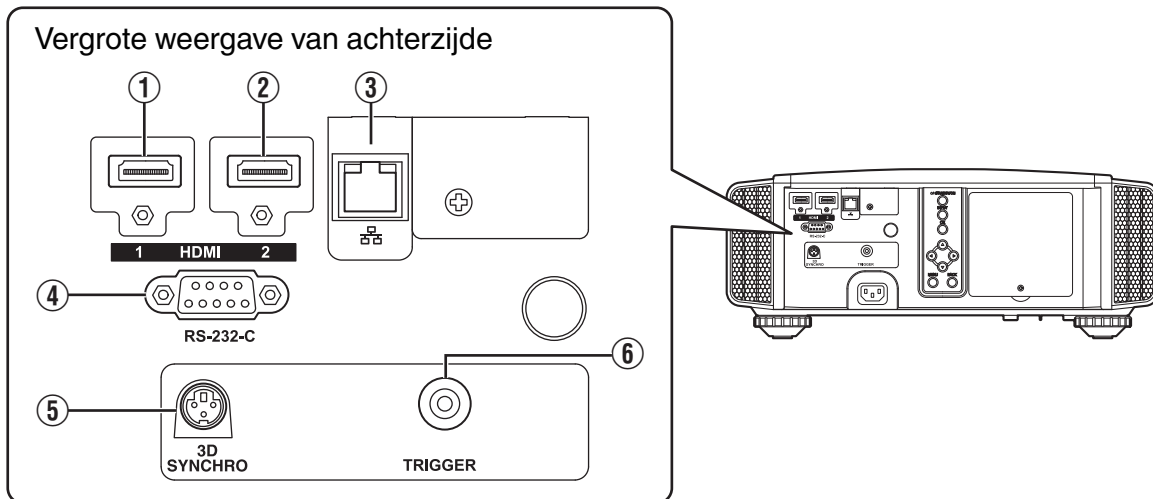
11 Bedieningspaneel

Zie voor meer informatie het "Bedieningspaneel" op het onderstaande schema.

Bedieningspaneel



Hoofdeenheid - Ingangspoorten



① [HDMI 1] ingangspoort

② [HDMI 2] ingangspoort

Voor de aansluiting op apparaten die HDMI-uitvoer ondersteunen. (P. 18)

Hij is bevestigd op het M3 vergrendelingsgat. De diepte van het schroefgat is 3 mm.

③ [LAN]-poort (RJ-45)

De projector kan worden bediend via het computernetwerk als hij wordt aangesloten op de pc, om bedieningscommando's naar de projector te verzenden.

④ [RS-232C]-poort (D-sub 9-pins mannelijk)

De projector kan worden bediend door de aansluiting van een pc op deze poort.

⑤ [3D SYNCHRO]-poort

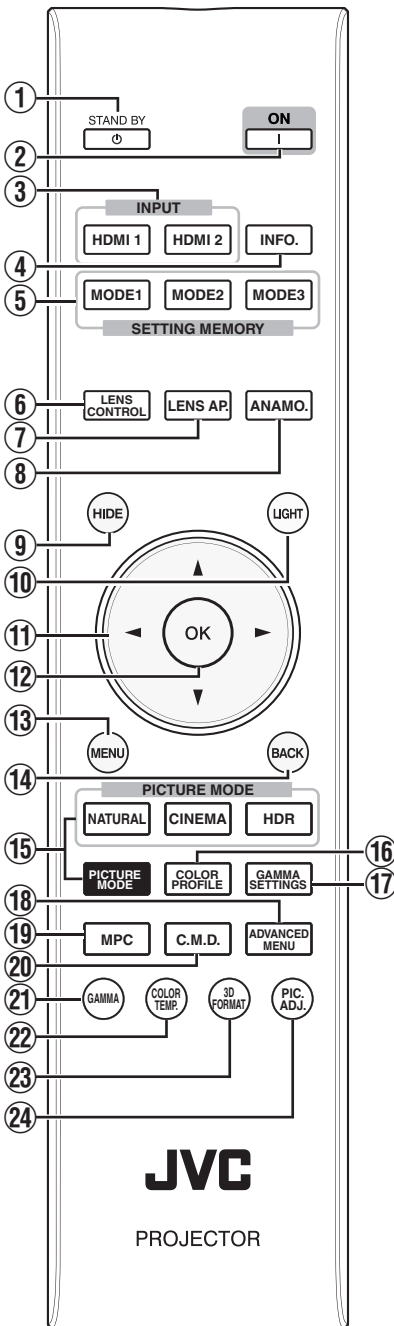
Als u een 3D SYNCHRO-EMITTER (apart verkrijgbaar) aansluit op deze poort, kunt u 3D-films bekijken.

⑥ [TRIGGER]-poort (⊖ ⊕)

Uitgangsaansluiting voor 12 V gelijkstroom, 100 mA voeding. Het wordt gebruikt voor het verzenden van uitgangssignalen om apparaten te bedienen, zoals een opheffend scherm dat is uitgerust met een trigger-functie.

Houd ermee rekening dat een slechte aansluiting schade kan toebrengen aan de projector. (Tip=DC +12 V, Sleeve=GND)

Afstandsbediening



- ① [STAND BY]**
Schakelt de stroom uit. (P. 22)
- ② [ON]**
Schakelt de stroom in. (P. 21)
- ③ [INPUT]**
Schakelt de ingang naar [HDMI 1] of [HDMI 2]. (P. 21)
- ④ [INFO.]**
Geeft het informatiemenu weer. (P. 59)
- ⑤ [SETTING MEMORY]**
Haalt het [MODE 1] (LENS MEMORY 1), [MODE 2] (LENS MEMORY 2) of [MODE 3] (LENS MEMORY 3) lensgeheugen op.
- ⑥ [LENS CONTROL]**
Voor de instelling van focus, zoom en shift. (P. 23)

 - Bij elke druk op de knop wordt de functie in de onderstaande volgorde veranderd: "Focus" → "Zoom" → "Shift"...
- ⑦ [LENS AP.]**
Voor de instelling van de lensopening. (P. 43)
- ⑧ [ANAMO.]**
Verandert de anamorfieodus.

 - Bij elke druk op de knop wordt de anamorfieodus in volgorde veranderd.
- ⑨ [HIDE]**
Verbergt het beeld tijdelijk. (P. 21)
- ⑩ [LIGHT]**
Verlicht de knoppen op de afstandsbediening.
- ⑪ [▲▼◀▶]-toetsen**
Voor de selectie van een item.
- ⑫ [OK]**
Bevestigt een geselecteerd item.
- ⑬ [MENU]**
Geeft het menu weer of verbergt het menu als het wordt weergegeven.
- ⑭ [BACK]**
Keert terug naar het vorige menu.
- ⑮ [PICTURE MODE]**
Verandert de beeldmodus. (P. 30)

 - Druk op [NATURAL], [CINEMA] of [HDR] om naar de respectievelijke beeldmodus te gaan.
 - Door het indrukken van [PICTURE MODE] verschijnt het keuzemenu Beeldschermmodus.
- ⑯ [COLOR PROFILE]**
Geeft het keuzemenu kleurprofiel weer. (P. 31)
- ⑰ [GAMMA SETTINGS]**
Geeft het menu gamma-instelling weer.
- ⑱ [ADVANCED MENU]**
Bij het indrukken van de toets verandert telkens het menu in de volgende volgorde: "Beeld Mode" → "Kleurprofiel" → "Kleurtemperatuur" → "Gamma" → "Onscherptecorrectie"...
- ⑲ [MPC]**
Geeft het menu MPC instelling weer. (P. 35)
- ⑳ [C.M.D.]**
Voor de instelling van de frame-interpolatie. (P. 42)

 - Bij elke druk op de knop wordt de frame-interpolatie in volgorde veranderd.
- ㉑ [GAMMA]**
Verandert het gamma. (P. 36)

 - Bij elke druk op de knop wordt de configureerbare gamma in volgorde veranderd.
- ㉒ [COLOR TEMP.]**
Verandert de kleurtemperatuur. (P. 47)

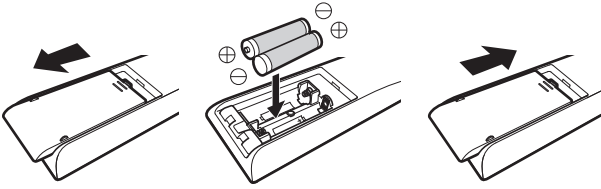
 - Bij elke druk op de knop wordt de configureerbare kleurtemperatuur in volgorde veranderd.
- ㉓ [3D FORMAT]**
Voor het instellen van het 3D-formaat. (P. 29)

 - Bij elke druk op de knop wordt het 3D-formaat in volgorde veranderd.
- ㉔ [PIC. ADJ.]**
Geeft de meter van de beeldkwaliteitsaanpassing weer. (P. 48)

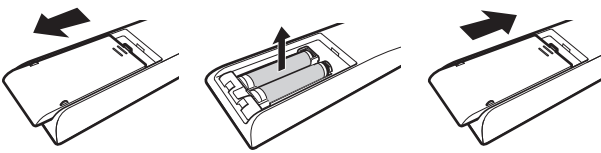
 - Bij elke druk op de knop wordt de meter van de beeldkwaliteitsaanpassing in volgorde weergegeven.

Batterijen in afstandsbediening plaatsen

De batterijen plaatsen



De batterijen verwijderen



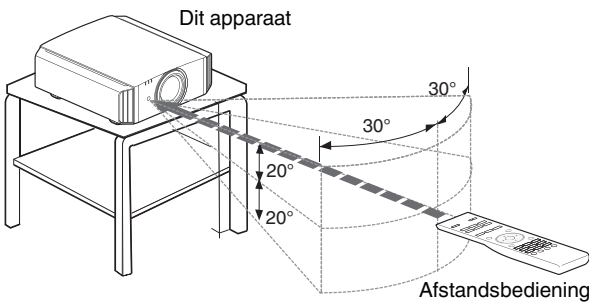
- Als de afstandsbediening dicht bij het apparaat moet worden gehouden om te werken, betekent dit dat de batterijen bijna leeg zijn. Vervang de batterijen (AAA).
- Plaats de batterijen volgens de \oplus \ominus -markeringen. Breng het \ominus -uiteinde eerst in. Verwijder de batterijen vanaf de \oplus kant.
- Verwijder de batterijen en wacht vijf minuten als er zich een fout voordoet tijdens het gebruik van de afstandsbediening. Plaats de batterijen terug en gebruik de afstandsbediening.

LET OP

- Leg de afstandsbediening niet op een plaats die is blootgesteld aan direct zonlicht of hoge temperaturen. Deze kan vervormd raken door de hitte of de interne onderdelen kunnen ongunstig beïnvloed worden, waardoor brandgevaar ontstaat.
- Verwijder de batterijen uit de afstandsbediening wanneer u deze opbergt. De afstandsbediening gedurende een langere periode opbergen zonder de batterijen te verwijderen kan ertoe leiden dat de batterijen gaan lekken.

Effectief bereik van afstandsbedieningseenheid

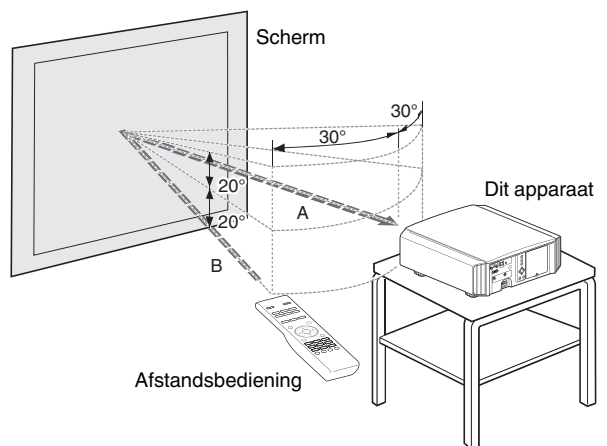
Wanneer u de afstandsbediening naar de sensor op dit apparaat (op de voor- of achterzijde) richt, moet u ervoor zorgen dat de afstand tot de sensor maximaal 7 m is. Ga dicht bij het apparaat staan als de afstandsbediening niet goed werkt.



Bediening door de weerspiegeling van een scherm enz.

Zorg ervoor dat het totaal van afstand A (tussen dit apparaat en het scherm) en afstand B (tussen de afstandsbediening en het scherm) maximaal 7 m is.

- * Omdat de efficiëntie van de signalen die weerspiegeld worden vanaf de afstandsbediening varieert in functie van het gebruikte schermtype, kan de bruikbare afstand lager zijn.



LET OP

- Leg de afstandsbediening niet op een plaats die is blootgesteld aan direct zonlicht of hoge temperaturen. Deze kan vervormd raken door de hitte of de interne onderdelen kunnen ongunstig beïnvloed worden, waardoor brandgevaar ontstaat.
- Verwijder de batterijen uit de afstandsbediening wanneer u deze opbergt. De afstandsbediening gedurende een langere periode opbergen zonder de batterijen te verwijderen kan ertoe leiden dat de batterijen gaan lekken.

Installatie van de projector

Vorzorgsmaatregelen tijdens installatie

Lees de volgende voorzorgsmaatregelen aandachtig voor u dit apparaat installeert.

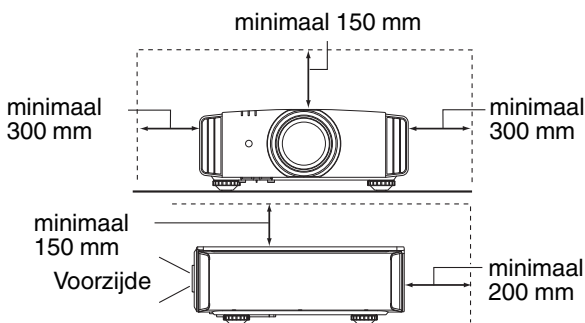
Niet installeren op de volgende plaatsen

Dit apparaat is een precisietoestel. Het mag niet geïnstalleerd of gebruikt worden op de volgende plaatsen. Als dit wel gebeurt, kan dit leiden tot brand of een defect.

- Stoffige, natte en vochtige plaatsen
- Plaatsen waar oliehoudende rook of sigarettenrook kan voorkomen
- Bovenop een tapijt of bed, of op andere zachte oppervlakken
- Plaatsen die zijn blootgesteld aan direct zonlicht
- Plaatsen waar hoge of lage temperaturen heersen
- Installeer dit apparaat niet in een ruimte die oliehoudend is of waar sigarettenrook kan voorkomen. Zelfs een kleine hoeveelheid rook of olie kan een lange-termijnpact hebben op dit apparaat.
- * Dit apparaat brengt een grote hoeveelheid warmte voort, en is ontworpen om koele lucht in te zuigen voor de afkoeling van de optische onderdelen. Als het apparaat op de bovenstaande plaatsen gebruikt wordt, kan er zich vuil aan het lichtpad hechten, met als gevolg donkere beelden of matte kleuren.
- * Vuil dat vastkleeft aan de optische onderdelen kan niet verwijderd worden.

Plaats het apparaat op een afstand van de muur enz.

Omdat het apparaat een grote hoeveelheid warmte uitstoot, moet het op voldoende afstand van de omgeving geïnstalleerd worden, zoals hieronder getoond is.

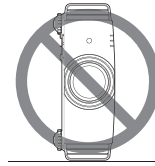


Laat het voorgedeelte van het apparaat vrij. Als er zich een versperrend voorwerp voor de luchtuitlaatopening bevindt, stroomt de warme lucht terug naar het apparaat, waardoor het oververhit kan raken. Hete lucht die uit het apparaat stroomt, kan schaduwen werpen op het scherm (verwarmingswazigheidsfenomeen).

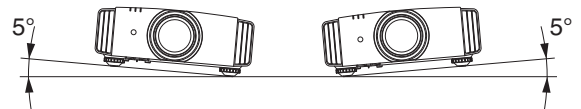
Gebruik van de projector

Dit apparaat maakt gebruik van een projectielamp, die warm wordt tijdens het gebruik. Projecteer niet onder volgende omstandigheden. Als dit wel gebeurt, kan dit leiden tot brand of een defect.

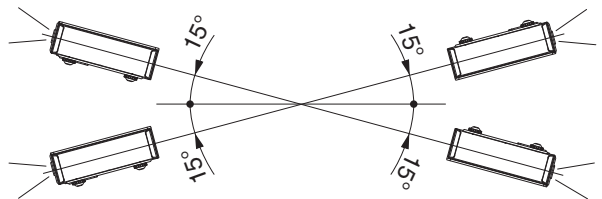
- Projectie met het apparaat in verticale stand



- Projectie met het apparaat in een hellingshoek
Horizontale helling: maximaal $\pm 5^\circ$



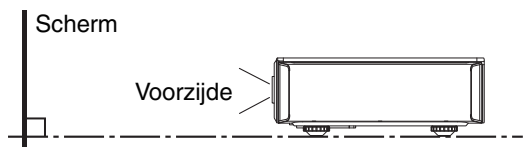
- Projectie met het apparaat in een hellingshoek
Verticale helling: maximaal $\pm 15^\circ$



- Er kan een storing optreden als de hoek niet wordt ingesteld binnen het bovenvermelde bereik.

Installatie van het scherm

Installeer het apparaat en het scherm zo dat ze loodrecht op elkaar staan.



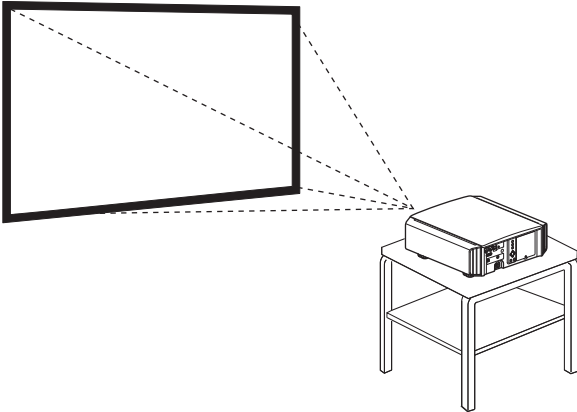
- Kies een schermmateriaal met niet-uniforme patronen. Uniforme patronen zoals ruitpatronen kunnen leiden tot het voorkomen van interferentiepatronen.
- In dat geval kunt u de grootte van het scherm wijzigen om de interferentiepatronen minder zichtbaar te maken.

Gebruik van de projector op grote hoogte

Als u dit apparaat gebruikt op een plaats die hoger ligt dan 900 m boven het zeeniveau (lage luchtdruk), dient u de "Grote-Hoogtemodus" in te stellen op "Aan". (P. 53)

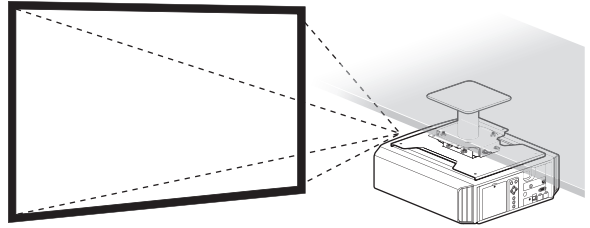
Voorzorgsmaatregelen tijdens montage

Vastzetten (montage) van de projector



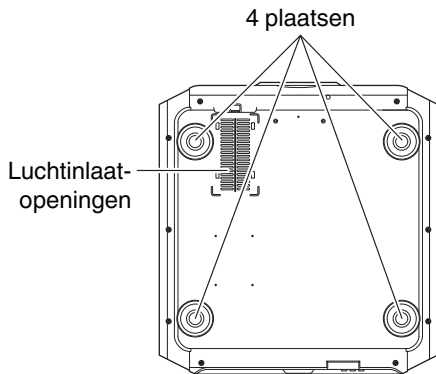
- Installeer het apparaat horizontaal als het in een vaste gebruikspositie moet gemonteerd worden.
- Zorg ervoor dat de hoofdeenheid vastgezet is, om ongevallen te voorkomen, bijvoorbeeld bij een aardbeving.

Vastzetten van de projector (plafondmontage)



- Vraag uw dealer om het toestel voor u te installeren. Als u het toestel zelf installeert kan deze vallen, met verwondingen als gevolg.
- Neem de nodige maatregelen om te voorkomen dat de hoofdeenheid naar beneden valt, bijvoorbeeld tijdens een aardbeving.
- Ongeacht de garantieperiode kan JVC niet aansprakelijk worden gesteld voor enige schade aan het product die veroorzaakt wordt door de montage van het apparaat met montagesstukken die niet van JVC zijn of op een plaats die niet geschikt is voor plafondmontage.
- Let op de omgevingstemperatuur bij gebruik van het apparaat als het aan het plafond hangt. Als er verwarming wordt gebruikt, is de temperatuur tegen het plafond mogelijk hoger dan verwacht.
- Bevestig het apparaat aan de plafondbevestigingsbeugel, stel het aanhaalmoment in op het bereik tussen 1,5 Nm en 2,0 Nm. Aanhaalmoment vastdraaien met meer dan het bovenstaande bereik kan schade aan het toestel veroorzaken, wat ertoe kan leiden dat het apparaat valt.
- Installeer het stopcontact op een toegankelijke hoogte om de stekker uit te trekken. Of installeer de schakelaar op een toegankelijke hoogte om de projector uit te schakelen. Als u informatie nodig hebt, neem dan contact op met uw geautoriseerde dealer of specialist.

Vastzetten met schroeven



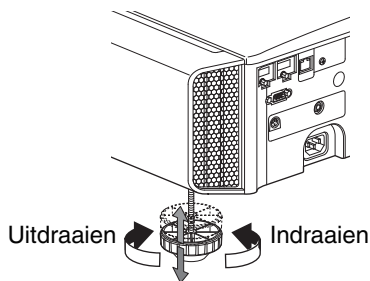
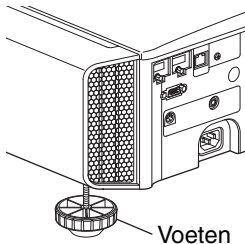
Verwijder de vier voeten op de onderzijde, en zet het apparaat vast met de schroeven (M5-schroeven, 13 tot 23 mm).

- * Als u andere schroeven gebruikt dan de vermelde modellen, kan het apparaat defect raken.
- * Laat minstens 10 mm tussenruimte vanaf het onderoppervlak van het apparaat, opdat het koele lucht kan aanzuigen.

Instelling van de positie

Instelling van de elevatiehoek van de projector

De hoogte en helling van het apparaat (0 tot 5 mm) kan worden ingesteld door aan de voeten te draaien. Til het apparaat op en stel de vier voeten af.



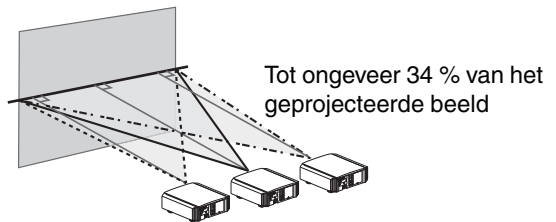
Instelling van de positie van het beeld

Met behulp van de lens shift-functie van dit apparaat kunt u het beeld omhoog/omlaag of naar links/rechts verschuiven. Stel het in op de gewenste positie.

➔ "Instelling van de lens in overeenstemming met de projectiepositie" (P. 23)

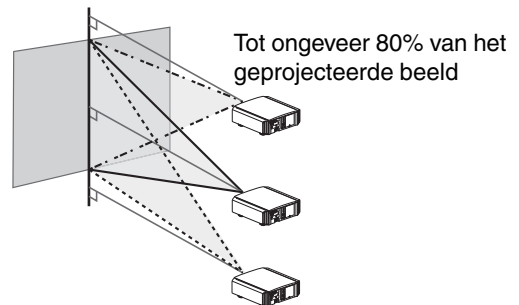
■ Horizontale positie

Verticale positie: 0 % (midden)

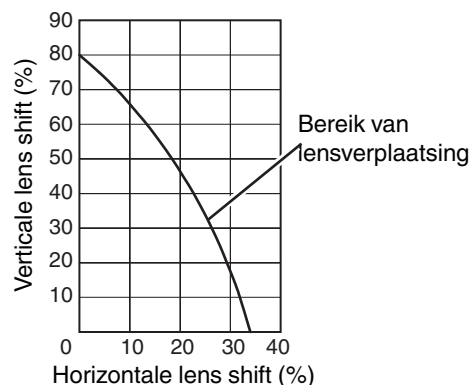


■ Verticale positie

Horizontale positie: 0 % (midden)



■ Bereik van lens shift



- De maximale verticale verschuiving varieert in functie van de grootte van de horizontale verschuiving. De maximale horizontale verschuiving verandert zo ook in functie van de grootte van de verticale verschuiving.
- De waarden in de grafiek zijn indicatief bedoeld. Gebruik ze als referentie tijdens de installatie.

Aansluiting van de projector

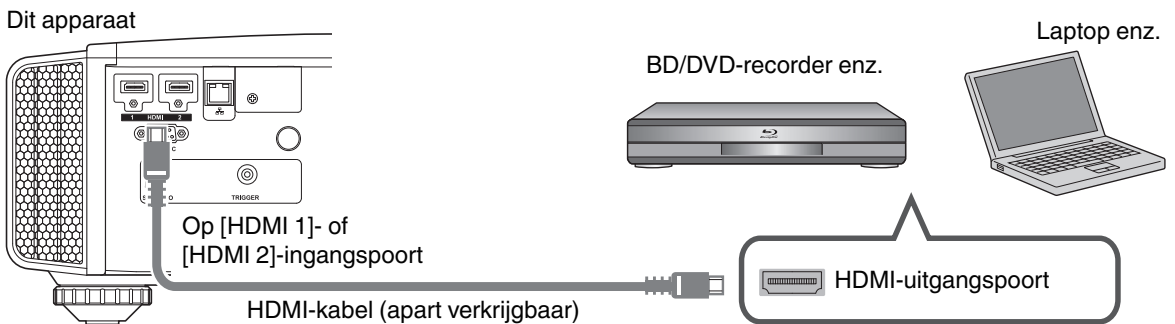
- Schakel de stroom niet in voor de aansluiting is voltooid.
- De aansluitingsprocedures verschillen in functie van het gebruikte toestel. Raadpleeg voor meer informatie de gebruiksaanwijzing van het toestel dat moet worden aangesloten.
- Deze projector wordt gebruikt voor de projectie van beelden. Om de audio van aangesloten toestellen weer te geven, moet een apart audioweergaveapparaat zoals een versterker of luidspreker aangesloten worden.
- De beelden worden mogelijk niet weergegeven, afhankelijk van de toestellen en kabels die moeten worden aangesloten.

Gebruik van een hoge snelheid HDMI-kabel (apart verkrijgbaar) die HDMI-gecertificeerd is wordt aanbevolen. Wanneer u een standaard kabel gebruikt, wordt u aanbevolen de resolutie van de apparatuur die de video overbrengt in te stellen op 1080i of lager.

- Raadpleegt u alstublieft ook "HDMI2 EDID" P. 50.
- Sommige kabels kunnen niet aangesloten worden op dit apparaat, omwille van de grootte van hun stekkerkap.

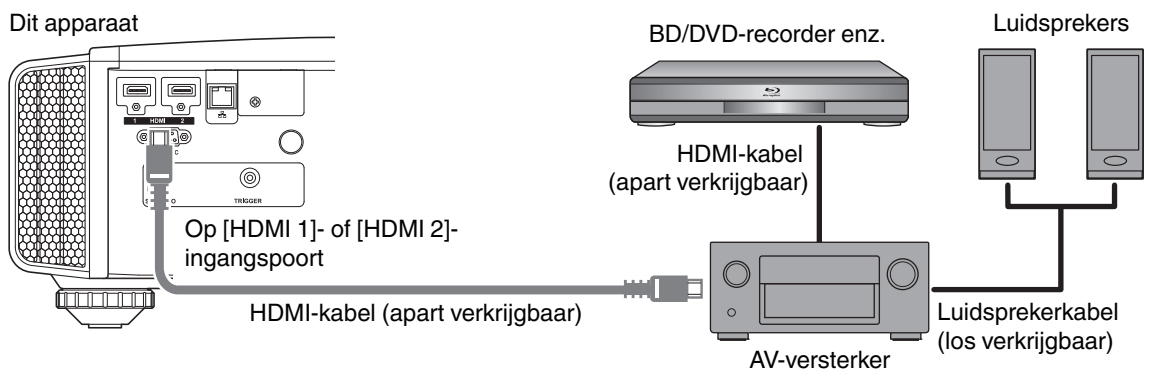
Aansluiting op de HDMI-ingangspoort (digitale ingang)

Aansluiting via HDMI-kabel



- Als er ruis optreedt, plaats de laptop dan verder van het apparaat.

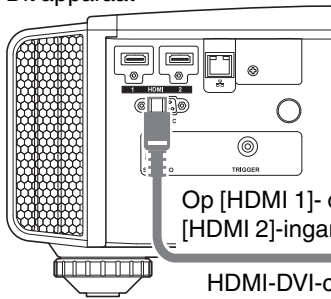
Aansluiten via en AV-versterker



- Als de bron aangesloten is op de projector via tussenliggende apparatuur zoals een AV-versterker of -verdeler, verschijnt het videobeeld mogelijk niet, afhankelijk van de specificaties van de tussenliggende apparatuur. Sluit in dat geval het bronapparaat rechtstreeks op de projector aan en controleer of het videobeeld wordt weergegeven.

Aansluiting via HDMI-DVI-conversiekabel

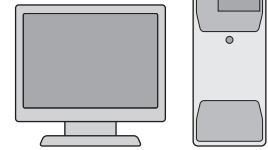
Dit apparaat



Op [HDMI 1]- of [HDMI 2]-ingangspoort

HDMI-DVI-conversiekabel (apart verkrijgbaar)

Desktop-pc enz.

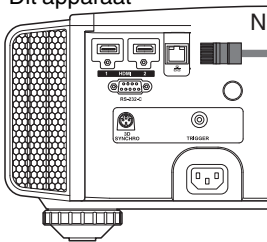


DVI-uitgangspoort

- Als er ruis optreedt, plaats de desktop-pc dan verder van het apparaat.
- Probeer als de video niet wordt weergegeven de lengte van de kabel te verkleinen of de resolutie van de videotransmissieapparatuur te verlagen.

Aansluiting op de LAN-poort

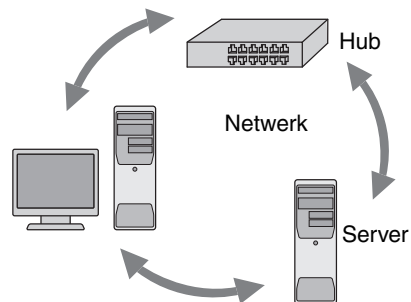
Dit apparaat



Naar [LAN]-poort

Aansluitkabel (apart verkrijgbaar)

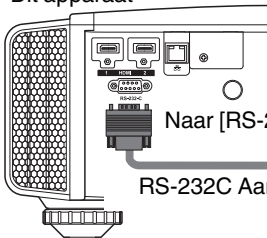
Desktop-pc enz.



- Het netwerk wordt gebruikt voor de bediening van dit apparaat. Het wordt niet gebruikt voor het verzenden of ontvangen van videosignalen.
- Neem contact op met uw netwerkbeheerder voor informatie over de netwerkverbinding.
- Stel "ECO Mode" in op "Uit" als LAN-communicatie tot stand wordt gebracht in de Stand-bymodus. (P. 58)
- Zie "Externe bediening" P. 69 voor meer informatie over de bediening.

Aansluiting op de RS-232C-poort

Dit apparaat



Naar [RS-232C]-poort

RS-232C Aansluitkabel (apart verkrijgbaar)

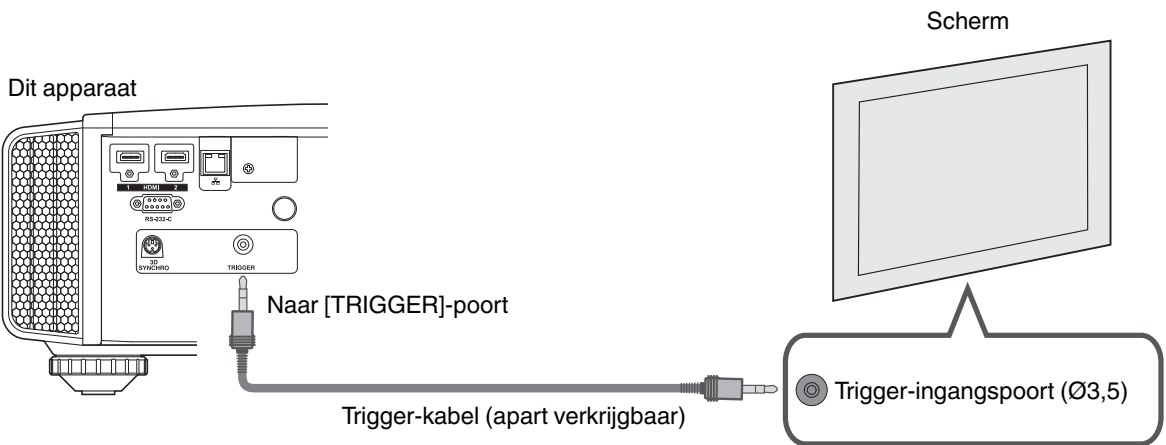
Laptop enz.



RS-232C-poort

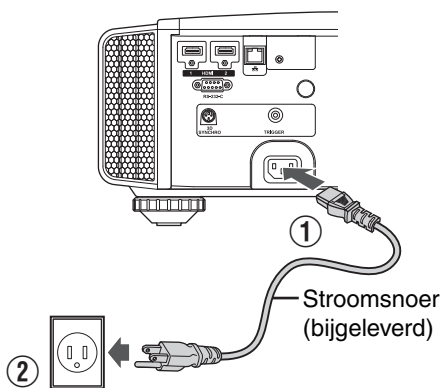
- Stel "ECO Mode" in op "Uit" als RS-232C LAN-communicatie tot stand wordt gebracht in de Standbymodus. (P. 58)
- Zie "Externe bediening" P. 69 voor meer informatie over de bediening.

Aansluiting op de TRIGGER-poort



- Gebruik deze niet om stroom te leveren aan andere toestellen.
- Een aansluiting op de audiopoort van een ander toestel kan een storing of defect in het toestel veroorzaken.
- Een gebruik beneden de nominale waarde veroorzaakt storingen in het apparaat.
- De trigger-poort levert een spanning van 12 V. Ga voorzichtig te werk om een kortsluiting te voorkomen.
- De fabrieksinstelling is "Uit". Configureer om de instelling te wijzigen het item "Trigger" in het menu (P. 57).

Aansluiting van het stroomsnoer (bijgeleverd accessoire)

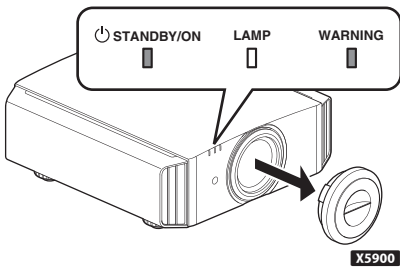


- ① Sluit het bijgeleverde stroomsnoer aan op de voedingsingangspoort op de hoofdeenheid
- ② Steek de bijgeleverde stroomstekker in de wandcontactdoos.

Voorzorgsmaatregelen om brand en elektrische schokken te voorkomen

- Het stroomverbruik van dit toestel is groot. Gelieve het rechtstreeks aan te sluiten op de wandcontactdoos.
- Trek de stekker uit het stopcontact wanneer u de projector niet gebruikt.
- Sluit het apparaat alleen aan met het bijgeleverde stroomsnoer.
- Gebruik geen andere spanning dan de aangeduide voedingsspanning.
- Het stroomsnoer mag niet beschadigd, stuk of gewijzigd zijn. Plaats geen zwaar voorwerp op het stroomsnoer, verwarm het niet of trek er niet aan. Als u dit doet kan het stroomsnoer beschadigd raken.
- Trek het stroomsnoer niet uit met natte handen.

Video's bekijken



OPMERKING

- Zorg dat u de lenskap verwijdert wanneer u gebruik maakt van **X5900**.
- Sluit het stroomsnoer aan, en controleer of het "STANDBY/ON"-controlelampje rood gaat branden.

1 Schakelt de stroom in

Afstandsbediening: druk op de **I** [ON]-knop

Projectoreenheid: druk op de **⏻** [STANDBY/ON]-knop

- Het "STANDBY/ON"-controlelampje verandert van rood naar groen (het lampje gaat uit nadat het apparaat is opgestart).
- (**X9900 X7900**) De lenskap wordt geopend.

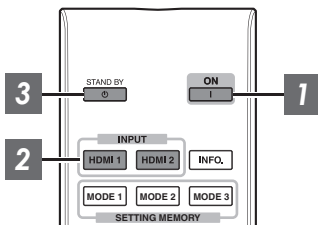
"STANDBY/ON" gaat branden (rood) "STANDBY/ON" gaat branden (groen)

In stand-by-status

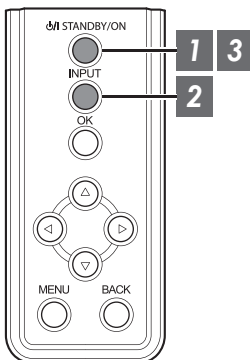
Tijdens opstarten van lamp



Afstandsbediening



Dit apparaat



2 Kies het beeld dat geprojecteerd moet worden

Afstandsbediening: druk op de [HDMI 1] of [HDMI 2]-knop

Projectoreenheid: druk op de [INPUT]-knop om hetingangssignaal te schakelen

- Laat het geselecteerde toestel afspelen om het beeld te projecteren.


Het beeld tijdelijk verbergen

Druk op de [HIDE]-knop op de projectoreenheid of de afstandsbediening

- Het "STANDBY/ON"-controlelampje begint in het groen te knipperen.
- Druk nogmaals op de [HIDE]-knop om de weergave van het beeld te hervatten.
- De stroom kan niet uitgeschakeld worden wanneer het beeld tijdelijk verborgen is.

3 Schakel de stroom uit

Afstandsbediening: druk op de  [STAND BY]-knop

Projectoreenheid: druk op de  [STANDBY/ON]-knop

- Druk terwijl het bericht "Apparaat uitschakelen?" wordt weergegeven opnieuw op de knop.
- De lamp gaat uit en het "STANDBY/ON"-controlelampje verandert van een groen licht in een rood knipperend licht.
- Nadat het lampje is uitgegaan, draait de ventilator nog ongeveer 100 seconden om de lamp af te koelen (Afkoelingsmodus).
Koppel het stroomsnoer niet los terwijl de afkoeling aan de gang is.
- Na ongeveer 100 seconden verandert het "STANDBY/ON"-controlelampje van knipperend rood in continu rood.



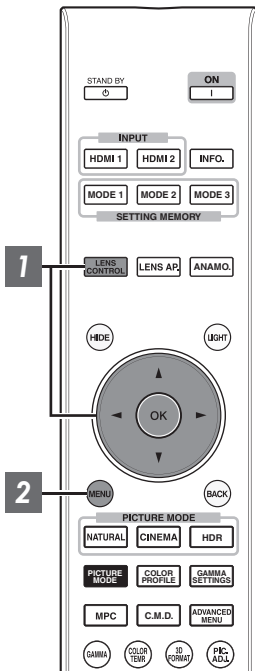
- Bevestig de lenskap handmatig voor **X5900**.
- Voor **X9900** **X7900** gaat de lenskap dicht nadat de stroom wordt uitgeschakeld.

LET OP

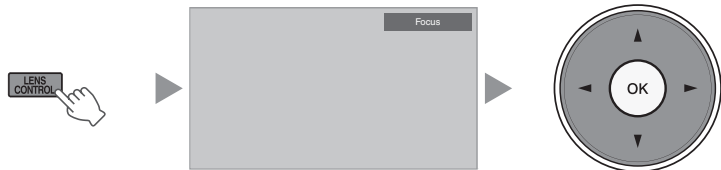
- De stroom kan na het inschakelen gedurende ongeveer 60 seconden niet worden uitgeschakeld.
- De stroom kan niet opnieuw worden ingeschakeld terwijl de afkoeling aan de gang is (100 seconden).
- Trek de stroomstekker uit als het apparaat gedurende lange tijd niet zal gebruikt worden.
- Als de aanduiding van de indicator verschilt met de beschrijving, raadpleeg "Weergave van controlelampjes op de hoofdeenheid" P. 77 voor meer informatie.

Instelling van het projectorscherm

Instelling van de lens in overeenstemming met de projectiepositie



1 Druk op de [LENS CONTROL]-knop, en gebruik de [▲▼◀▶]-toetsen om de Focus, de Zoom (schermgrootte) en de Shift (schermpositie) in te stellen



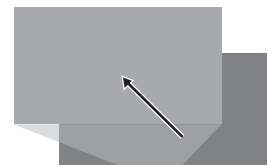
- Bij elke druk op de [LENS CONTROL]- of [OK]-knop wordt de modus veranderd in de onderstaande volgorde: "Focus" → "Zoom" → "Shift" → "Focus"...
- Bediening van de lensbedieningsfunctie is gedeactiveerd wanneer het lensslot op "Aan" is ingesteld. (P. 51)
- Zie "Lens Controle" P. 51 voor meer gedetailleerde informatie.



Focus Instelling



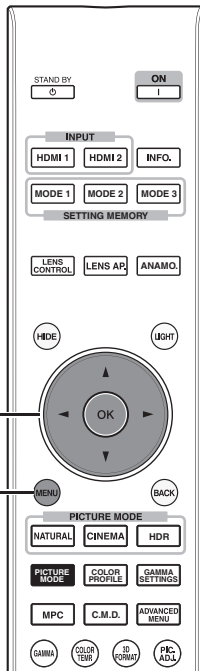
Instelling Zoom
(schermgrootte)



Instelling Shift
(schermpositie)

2 Druk eenmaal op de [MENU]-knop of tweemaal op het [BACK] om de instelling te voltooien.

Instellingen opslaan en ophalen



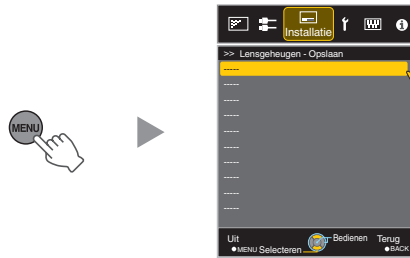
De Focus-, Zoom- en Shift-instellingen kunnen worden opgeslagen of opgeroepen, zodat u eenvoudig kunt overschakelen naar een andere beeldverhouding (schermformaat) volgens de afbeelding.

- In de status zonder opgeslagen instellingen (fabrieksstandaard) wordt alleen "Lensgeheugen - Opslaan" weergegeven.
- Bediening van de lensbedieningsfunctie is gedeactiveerd wanneer het lensslot op "Aan" is ingesteld.

Een instelling opslaan

1 Stel de focus, zoom of shift in (P. 23)

2 Druk op de [MENU] knop om het menu weer te geven en selecteer "Installatie" → "Lens Controle" → "Lensgeheugen - Opslaan"



3 Selecteer het item dat moet worden opgeslagen, en druk op de [OK]-knop

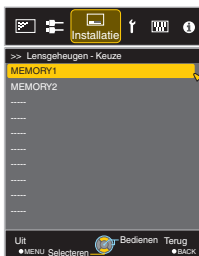
- De instelling wordt opgeslagen.
- Items waarvoor geen instelling is opgeslagen worden weergegeven als [----].
- Als u een item selecteert waarvoor al een instelling is opgeslagen, worden de oude gegevens overschreven.
- U kunt wanneer u een item opslaat de naam wijzigen. (P. 25)
- Het maximale aantal items dat kan worden opgeslagen is 10 voor **X9900** **X7900** en 5 voor **X5900**.

4 Druk op de [MENU]-knop om af te sluiten

Een instelling ophalen

1 Druk op de [MENU] knop om het menu weer te geven en selecteer "Installatie" → "Lens Controle" → "Lensgeheugen - Keuze"

- Gegevens kunnen ook worden opgehaald met behulp van de directe toetsen op de afstandsbediening. De toetsen [MODE1] tot [MODE3] komen overeen met MEMORY 1 tot MEMORY 3.

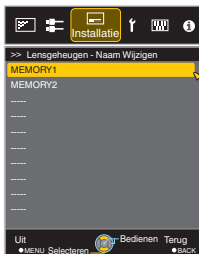


2 Selecteer de instelling die moet worden opgehaald, en druk op de [OK]-knop

- De opgehaalde instelling wordt automatisch toegepast.
- Als er geen instelling is opgeslagen, wordt het item in het grijs weergegeven en kan het niet geselecteerd worden.

De naam van een instelling wijzigen

1 Druk op de [MENU] knop om het menu weer te geven en selecteer "Installatie" → "Lens Controle" → "Lensgeheugen - Naam Wijzigen"



2 Selecteer de instelling die moet worden gewijzigd, en druk op de [OK]-knop

- Er verschijnt een bewerkingscherm.



- U kunt maximaal 10 tekens invoeren.
- De tekens die kunnen gebruikt worden zijn tekens van het alfabet (grote letters en kleine letters), numerieke tekens en symbolen.
- Als u op de [Back]-knop drukt wordt de inhoud geannuleerd die op dat moment wordt gewijzigd, en wordt de bewerkingsmodus afgesloten.

3 Selecteer "OK" na het wijzigen van de naam, en druk op de [OK]-knop

4 Druk op de [MENU]-knop om af te sluiten

Schermcorrectie instellen

1 Stel Scherm Instelling in

Als u de optimale correctiemodus selecteert in functie van de kenmerken van het scherm dat wordt gebruikt, kunnen er correcties worden toegepast voor de weergave van natuurlijke beelden met uitgebalanceerde kleuren.



- Dit item is niet beschikbaar wanneer "Kleurprofiel" is ingesteld op "Uit".
- Bezoek onze website voor informatie over het scherm en de overeenkomstige correctiemodus.

<http://www3.jvckenwood.com/english/projector/screen/>

OPMERKING

- U kunt gebruik maken van de optionele optische sensor en speciale software voor kalibratie van de projector om fijnere afstellingen te maken. Bezoek onze website voor meer informatie over de speciale software voor kalibratie van de projector.

<http://www3.jvckenwood.com/english/download/>

De schermgrootte (hoogte/breedte) aanpassen

De schermgrootte van het geprojecteerde beeld kan optimaal ingesteld worden in overeenstemming met de originele schermgrootte (hoogte/breedte) die werd ingevoerd.

1 Druk op de [MENU]-knop om het menu weer te geven

2 Selecteer "Input Signaal" → "Aspect" in het menu, selecteer dan de instelling en druk op [OK]



Voorbeeld van ingangsbeeld en schermgrootte

HDMI-siginaalinput

Uitgangsbeeld / Ingangsbeeld		Instelling		
		4:3	16:9	Zoom
4:3				
2,35:1 (Cinema Scope)				

PC Signaalinput

Uitgangsbeeld / Ingangsbeeld		Instelling		
		Auto	1:1	Vol
1280x1024				

Instelling	Beschrijving	
4:3	Stelt de schermgrootte in op 4:3. Voor HD-signalen kunnen de twee zijden worden verkleind.	Alleen weergegeven tijdens invoer van videosignaal.
16:9	Stelt de schermgrootte in op 16:9. Voor SD-signalen worden de twee zijden vergroot.	
Zoom	Vergroot het ganze beeld. * Kan niet geselecteerd worden in het geval van HD-signalen.	
Auto	Plaatst het beeld in het midden, met vergroting van het ganze beeld.	Alleen weergegeven tijdens invoer van PC-signaal.
1:1	Geeft het ingangsbeeld weer in de werkelijke grootte.	
Vol	Vult het volledige scherm met het beeld, zonder rekening te houden met de grootte (hoogte/breedte) van het ingangsbeeld.	

- Dit item wordt grijs weergegeven en kan niet worden aangepast wanneer er geen signaal is, het signaal buiten bereik is, of tijdens 3D- of 4K-invoer.

3 Druk op de [MENU]-knop om af te sluiten

3D-films bekijken

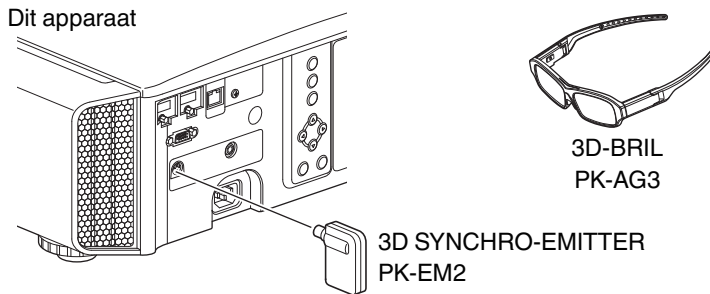
Als u gebruik maakt van de 3D-BRIL (PK-AG1, PK-AG2 of PK-AG3) en de 3D SYNCHRO-EMITTER (PK-EM1 of PK-EM2), beide apart verkrijgbaar, kunt u genieten van 3D-videobeelden.

- Zie "Optionele accessoires" P. 9 voor 3D-BRIL en 3D SYNCHRO-EMITTER die compatibel zijn met dit apparaat.

De 3D SYNCHRO-EMITTER installeren

- 1 Sluit de 3D SYNCHRO-EMITTER aan op de [3D SYNCHRO]-poort van de hoofdeenheid

Installatievoorbeeld



LET OP

- Als PK-EM1 wordt gebruikt, stel de positie van de 3D SYNCHRO-EMITTER dan zo af dat de 3D-BRIL het signaal kan ontvangen van de 3D SYNCHRO-EMITTER.
Voor meer informatie, raadpleeg de gebruiksaanwijzing van PK-EM1.

3D-films bekijken

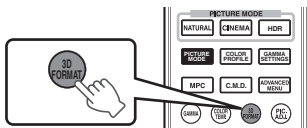
1

Sluit dit apparaat aan op een 3D-compatibel HDMI-toestel, en schakel de stroom in om het 3D-videobeeld af te spelen

- Zie de gebruiksaanwijzing van de speler of recorder die u gebruikt voor meer informatie over het afspelen van 3D-videobeelden.
- Dit apparaat ondersteunt de volgende 3D-formaten.
 - Frame packing
 - Side-by-side
 - Top-and-bottom

Instellen van het 3D-formaat

① Selecteer "3D Formaat"



- Bij elke druk op de [3D FORMAT]-knop wordt de modus veranderd in de onderstaande volgorde: "Auto" → "Naast Elkaar" → "Boven- en Onder" → "2D" → "Auto"...
- U kunt ook instelling uitvoeren vanuit "Input Signaal" → "3D Instelling" → "3D Formaat" in het menu.

Formaat	Beschrijving
Auto	Hiermee wordt bij ontvangst van een 3D-sigitaal automatisch het formaat bepaald en ingesteld.
Naast Elkaar	Selecteer deze instelling als het 3D-ingangssigitaal van het side-by-side-formaat is.
Boven- en Onder	Selecteer deze instelling als het 3D-ingangssigitaal van het top-and-bottom-formaat is.
2D	Selecteer deze instelling als 2D-beelden onterecht herkend worden als 3D-beelden.

- * Als een signaal niet weergegeven kan worden als een 3D afbeelding, zal het selecteren van het formaat de afbeelding niet naar 3D veranderen. Raadpleeg ("Soorten mogelijkeingangssignalen" P. 76) voor meer informatie over compatibeleingangssignalen.
- * In de standaardinstelling is "3D Formaat" ingesteld op "Auto" voor de automatische projectie van 3D-beelden.

2

Schakel de stroom van de 3D-BRIL uit en zet hem op

- De PK-AG1 wordt automatisch ingeschakeld.

3D-films aanpassen

3D-videobeelden worden mogelijk anders waargenomen door verschillende kijkers. Ook uw lichamelijke toestand op het moment van het kijken kan een rol spelen. Daarom wordt u aanbevolen om de videobeelden op gepaste wijze in te stellen.

1

Selecteer "Input Signaal" → "3D Instelling" uit het menu

Instelling van parallax (Parallax)

Stel de verplaatsing van het beeld voor het linker en rechter oog apart in om het beste 3D-effect te verkrijgen.

- Gebruik hiertoe de ◀▶-toetsen om de cursor te verplaatsen.
- Instelbereik: -15 tot +15

Instelling van crosstalk (Overspraak Reductie)

Dubbele beelden (overlapping van het linkse beeld door het rechtse of vice versa) kunnen beperkt worden, opdat een heldere kwaliteit verkregen wordt.

- Gebruik hiertoe de ◀▶-toetsen om de cursor te verplaatsen.
- Instelbereik: -8 tot +8

2

Druk op de [MENU]-knop om af te sluiten

Een beeldkwaliteit selecteren in overeenstemming met het videotype

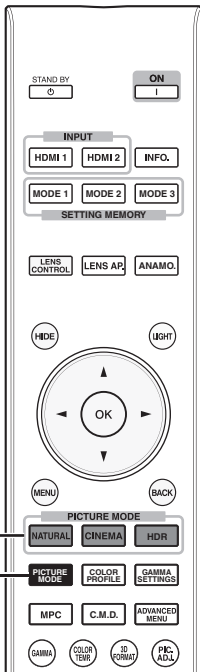
De beeldmodus instellen

U kunt de beeldkwaliteit instellen in functie van het type videobeeld dat u bekijkt.

1

Druk op de [PICTURE MODE] knop en gebruik de [▲▼] toetsen om de gewenste "Beeld Mode" te selecteren en in te stellen.

- U kunt de instelling ook uitvoeren door de [MENU] knop in te drukken om het menu weer te geven, gevolgd door "Beeld Aanp." → "Beeld Mode" te selecteren.
- U kunt ook op de "Bioscoop", "HDR" of "Natuurlijk"-knop drukken om rechtstreeks de Foto-modus in te stellen.
- U kunt meer gedetailleerde instellingsitems configureren door op de [MENU] knop te drukken om het menu weer te geven, vervolgens "Beeld Aanp." → "Beeld Mode" te selecteren en op de [OK] knop te drukken. (P. 46)



Aanpassen/instellen

Item	Beschrijving
Film*1 X9900 X7900	Reproduceert getrouw de textuur van films.
Bioscoop*1	Reproduceert het beeld in levendige kleuren. Geschikt voor alle films.
Animatie*1	Geschikt voor animatiefilms.
Natuurlijk*1	Beeldkwaliteit die gericht is op de weergave van natuurlijke kleur en gradatie. Geschikt voor films van toneel enz.
HDR*2	Optimaal gebruik makend van het brede kleurenspectrum en contrast, is deze modus geschikt voor het bekijken van HDR-inhoud zoals Ultra HD Blu-ray.
THX*1 X9900 X7900	Beeldkwaliteit gecertificeerd door THX.
User 1 tot User 5 *3	Creëert de mogelijkheid tot de opslag en het ophalen van door de gebruiker ingestelde beeldkwaliteitsgegevens.

*1 Voor Beeldmodi met de markering *1 worden de optimale instellingen voor 2D- en 3D-signalen apart opgeslagen en automatisch toegepast afhankelijk van de geselecteerde modus.

- Aangepaste instellingen zullen ook afzonderlijk worden opgeslagen.
- Er zullen geen wijzigingen worden aangebracht aan de Beeldmodusnaam.

*2 Als HDR (hoog dynamisch bereik)-signaal wordt gedetecteerd, schakelt de fotomodus automatisch over naar "HDR".

*3 Voor het bekijken van video's die geschikt zijn voor het x.v.Color-formaat selecteert u een gebruikersinstelling ("User 1" tot "User 5") in "Beeld Mode" en stelt u "Kleurprofiel" op "x.v.Color" in.

Het kleurprofiel instellen

Als u het "Kleurprofiel" (informatie over de kleurruimte) instelt in functie van de "Beeld Mode", kunt u de beeldkwaliteit nauwkeurig instellen in functie van de film die u bekijkt.

1 Configureer "Beeld Mode" (P. 30) en selecteer vervolgens "Beeld Aanp." → "Kleurprofiel" in het menu

- De selecteerbare "Kleurprofiel"-instellingen variëren naargelang de "Beeld Mode" en ook of het signaal 2D of 3D is.

Lijst van "Kleurprofiel" voor "Beeld Mode" X5900

Beeld Mode	2D-Signaal invoer	3D-Signaal invoer	Beschrijving
Bioscoop	Standaard		Kleurruimte van de HDTV-standaard. *1
	Bioscoop	—	Kleurruimte geschikt voor alle films.
	—	3D Bioscoop	Kleurruimte geschikt voor alle 3D-films.
	HDR	—	Kleurruimte geschikt voor HDR content.
Animatie	Standaard		Kleurruimte van de HDTV-standaard. *1
	Animatie	—	Kleurruimte die geschikt is voor animatiefilms.
	—	3D Animatie	Kleurruimte geschikt voor 3D-animaties.
	HDR	—	Kleurruimte geschikt voor HDR content.
Natuurlijk	Standaard		Kleurruimte van de HDTV-standaard. *1
	Video	—	Kleurruimte die geschikt is voor films van toneel enz.
	—	3D Video	Kleurruimte geschikt voor uitzendingen in 3D.
	HDR	—	Kleurruimte geschikt voor HDR content.
HDR	Standaard		Kleurruimte van de HDTV-standaard. *1
	Video		Kleurruimte die geschikt is voor films van toneel enz.
	HDR		Kleurruimte geschikt voor HDR content.
User 1 tot User 5	Standaard		Kleurruimte van de HDTV-standaard. *1
	Bioscoop		Kleurruimte geschikt voor alle films.
	Animatie		Kleurruimte die geschikt is voor animatiefilms.
	Video		Kleurruimte die geschikt is voor films van toneel enz.
	HDR		Kleurruimte geschikt voor HDR content.
	Uit		Schakelt de instelling van de kleurruimte uit.
	3D Bioscoop		Kleurruimte geschikt voor alle 3D-films.
	3D Animatie		Kleurruimte geschikt voor 3D-animaties.
	3D Video		Kleurruimte geschikt voor uitzendingen in 3D.
	x.v.Color*2*3		Kleurruimte die nauw aansluit bij die van de x.v.Color-standaard.
	Custom1 tot Custom5		Slaat de waarden van de automatische kalibratie op. <ul style="list-style-type: none"> • Om een automatische kalibratie uit te voeren, moet u beschikken over een in de handel verkrijgbare optische sensor en een softwareprogramma voor de kalibratie van de projector. Zie onze website voor meer informatie.

*1 HDTV is de afkorting van High Definition Television.

*2 Voor het bekijken van video's die geschikt zijn voor het x.v.Color-formaat selecteert u een gebruikersinstelling ("User 1" tot "User 5") in "Beeld Mode" en stelt u "Kleurprofiel" op "x.v.Color" in.

*3 x.v.Color is een brede kleurruimte die standaard wordt gebruikt in video's, waaronder een bredere kleurensere dan de HDTV-standaard.

Lijst van "Kleurprofiel" voor "Beeld Mode" X9900 X7900

Beeld Mode	2D-Signaalinvoer	3D-Signaalinvoer	Beschrijving
Film	Film 1	—	Kleurruimte die nauw aansluit bij de kenmerken van de films van Eastman Kodak Company.
	Film 2	—	Kleurruimte die nauw aansluit bij de kenmerken van de films van FUJIFILM Corporation.
	Film 3	—	Kleurruimte die geschikt is voor digitaal geremasterd kunstwerk gebaseerd op een Technicolor-film.
	—	3D Film*1	Kleurruimte geschikt voor 3D-films opgenomen in film.
Bioscoop	Standaard		Kleurruimte van de HDTV-standaard. *2
	Bioscoop 1	—	Originele JVC cinema-specifieke kleurengamma die een zorgt voor een evenwicht tussen toename van helderheid en levendigheid van kleur.
	Bioscoop 2	—	Kleurruimte die nauw aansluit bij die van de DCI-standaard.
	—	3D Bioscoop	Kleurruimte geschikt voor alle 3D-films.
	HDR	—	Kleurruimte geschikt voor HDR content.
	BT.2020	—	Kleurruimte die geschikt is voor BT.2020.
Animatie	Standaard		Kleurruimte van de HDTV-standaard. *2
	Animatie 1	—	Kleurruimte die geschikt is voor CG-animatiefilms. Ideaal voor animatiefilms met heldere kleuren.
	Animatie 2	—	Kleurruimte die geschikt is voor celanimatiefilms. Ideaal voor animatiefilms met lichte kleuren.
	—	3D Animatie	Kleurruimte geschikt voor 3D-animaties.
	HDR	—	Kleurruimte geschikt voor HDR content.
	BT.2020	—	Kleurruimte die geschikt is voor BT.2020.
Natuurlijk	Standaard		Kleurruimte van de HDTV-standaard. *2
	Video	—	Kleurruimte die geschikt is voor films van toneel, enz. met behulp van toegenomen helderheid.
	—	3D Video	Kleurruimte geschikt voor 3D-videomaterialen.
	Verwijzing	—	Kleurruimte die de video getrouw reproduceert zoals deze is.
	HDR	—	Kleurruimte geschikt voor HDR content.
	BT.2020	—	Kleurruimte die geschikt is voor BT.2020.
HDR	Standaard		Kleurruimte van de HDTV-standaard. *2
	Video		Kleurruimte die geschikt is voor films van toneel, enz. met behulp van toegenomen helderheid.
	HDR		Kleurruimte geschikt voor HDR content.
	BT.2020		Kleurruimte die geschikt is voor BT.2020.
THX	THX*3	—	Kleurruimte van de THX-standaard.
	—	3D THX*3	

Beeld Mode	2D-Signaal invoer	3D-Signaal invoer	Beschrijving
User 1 tot User 5	Standaard		Kleurruimte van de HDTV-standaard. *2
	Bioscoop 1		Originele JVC cinema-specifieke kleurengamma die een zorgt voor een evenwicht tussen toename van helderheid en levendigheid van kleur.
	Bioscoop 2		Kleurruimte die nauw aansluit bij die van de DCI-standaard.
	Animatie 1		Kleurruimte die geschikt is voor CG-animatiefilms. Ideaal voor animatiefilms met heldere kleuren.
	Animatie 2		Kleurruimte die geschikt is voor celanimatiefilms. Ideaal voor animatiefilms met lichte kleuren.
	Video		Kleurruimte die geschikt is voor films van toneel, enz. met behulp van toegenomen helderheid.
	Verwijzing		Kleurruimte die de video getrouw reproduceert zoals deze is.
	HDR		Kleurruimte geschikt voor HDR content.
	BT.2020		Kleurruimte die geschikt is voor BT.2020.
	Uit		Schakelt de instelling van de kleurruimte uit.
	3D Bioscoop		Kleurruimte geschikt voor alle 3D-films.
	3D Animatie		Kleurruimte geschikt voor 3D-animaties.
	3D Video		Kleurruimte geschikt voor 3D-videomaterialen.
	x.v.Color*4*5		Kleurruimte van de x.v.Color-standaard.
	Custom1 tot Custom5		Slaat de waarden van de automatische kalibratie op. <ul style="list-style-type: none"> Om een automatische kalibratie uit te voeren, moet u beschikken over een in de handel verkrijgbare optische sensor en een softwareprogramma voor de kalibratie van de projector. Zie onze website voor meer informatie.

*1 De waarde is vast tijdens de invoer van 3D-sigitaal en selectie kan niet worden uitgevoerd.

*2 HDTV is de afkorting van High Definition Television.

*3 Kleurprofiel is vast wanneer "THX" is geselecteerd als de "Beeld Mode".

*4 Voor het bekijken van video's die geschikt zijn voor het x.v.Color-formaat selecteert u een gebruikersinstelling ("User 1" tot "User 5") in "Beeld Mode" en stelt u "Kleurprofiel" op "x.v.Color" in.

*5 x.v.Color is een brede kleurruimte die standaard wordt gebruikt in video's, waaronder een bredere kleurensere dan de HDTV-standaard.

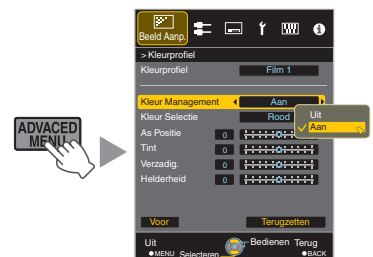
Instellen van de gewenste kleur (Kleur Management)

Op basis van de instelling van de geselecteerde "Kleurprofiel" kunt u elk van de volgende kleuren volgens uw voorkeur aanpassen: Rood, Geel, Groen, Cyaan, Blauw en Magenta.

1 Druk op de [ADVANCED MENU]-knop om het "Kleurprofiel"-menu weer te geven

2 Stel "Kleur Management" in op "Aan" en druk op de [OK]-knop

- U kunt ook instelling uitvoeren vanuit "Beeld Aanp." → "Kleurprofiel" → "Kleur Management" in het menu.

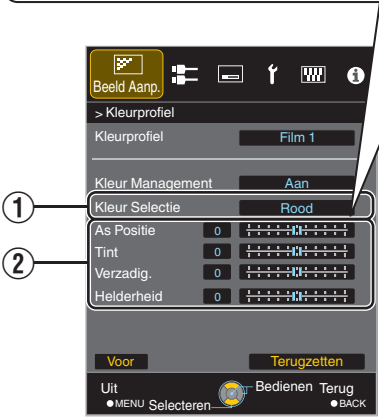
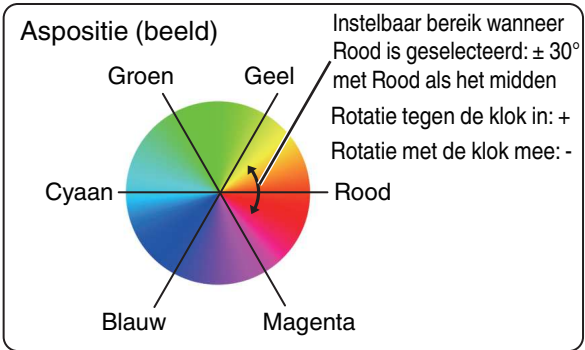


3 Pas aan naar de gewenste kleur

- ① Selecteer "Kleur Selectie" en druk op de ◀▶-toetsen om de kleur te selecteren die moet ingesteld worden
 - Maak voor de kleurinstelling een keuze uit de volgende kleuren: "Rood", "Geel", "Groen", "Cyaan", "Blauw", "Magenta".
- ② Stel de geselecteerde kleur in

Item	Instelbereik	Beschrijving
As Positie	-30 tot 30	Stel nauwkeurig de positie in van de middenas van de geselecteerde kleur.
Tint	-30 tot 30	Stelt de schakering (kleurtoon) in.
Verzadig.	-30 tot 30	Stelt de kleurintensiteit (helderheid) in. -30 (mat) tot +30 (helder)
Helderheid	-30 tot 30	Stelt de helderheid in. -30 (donker) tot +30 (helder)

- Als "Terugzetten" geselecteerd wordt, worden alle instellingsgegevens gereset.
- Als u op de [HIDE]-knop drukt op de afstandsbediening kunt u het beeld controleren voordat u aanpast. Druk nogmaals op de [HIDE] knop om terug te keren naar het aanpassingsscherm.



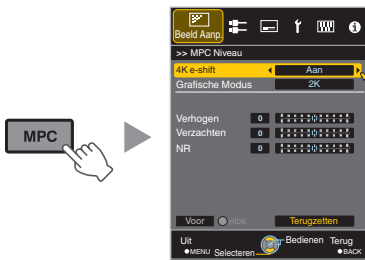
4 Druk op de [MENU]-knop om af te sluiten

Films aanpassen voor een hogere expressiviteit (meervoudige pixelbesturing)

Het nieuwe beeldverwerkingsalgoritme ontwikkeld door JVC helpt een natuurlijke indruk creëren die scherper is in de zones die in focus liggen, en zachter in zones die niet in focus liggen, zodat u kunt genieten van zeer expressieve 4K-beelden met een groter dieptegevoel.

1 Druk op de [MPC]-knop om het instellingenmenu weer te geven

- U kunt ook instelling uitvoeren vanuit "Beeld Aanp." → "MPC Niveau" in het menu.



2 Aanpassen volgens uw voorkeur op basis van de instelling van de geselecteerde "Beeld Mode"

- * De fabrieksinstelling varieert in functie van de "Beeld Mode".

Item	Instelling	Beschrijving
4K e-shift	Aan (4K)/Uit (2K)	Schakelt de weergaveresolutie.
Grafische Modus	4K/2K	Selecteer of de inhoud die u bekijkt van hoge scherpste is zoals afbeeldingen. Het wordt aanbevolen om in te stellen op "4K" bij het bekijken van inhoud bestuurd in 4K.
Verhogen*	0 tot 10	Vergroot de scherpste van het beeld.
Verzachten	0 tot 10	Vergroot de wazigheid van het beeld voor een zachter effect.
NR	0 tot 10	Vermindert de ruis in het videobeeld.

* In het geval van 4K 50/60p en andere ingangssignalen, worden de respectievelijke instellingswaarden opgeslagen.

- De beelden worden weergegeven in de originele resolutie (2K) als "4K e-shift" ingesteld is op "Uit".
- "4K e-shift" is ingesteld op "Aan" tijdens 4K signaalingang.
- "Grafische Modus", "Verzachten" en "NR" worden grijs weergegeven tijdens 4K 50/60p signaaluitvoer.
- "4K e-shift" is ingesteld op "Uit" tijdens 3D signaalingang.

3 Druk op de [MENU]-knop om af te sluiten

Schakelen tussen de Toestanden vóór en na het Afstellen

Als u op de [HIDE]-knop drukt op de afstandsbediening kunt u schakelen tussen de toestanden vóór de afstelling en tijdens de afstelling.

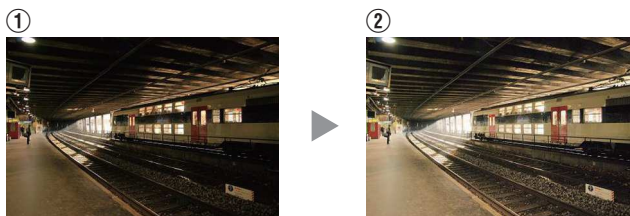
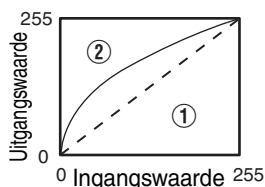
Nauwkeurige instelling van de beeldkwaliteit

De uitgangswaarde van het geprojecteerde beeld aanpassen (Gamma)

U kunt de uitgangswaarde van het geprojecteerde beeld instellen in verhouding tot de videosignalingang.

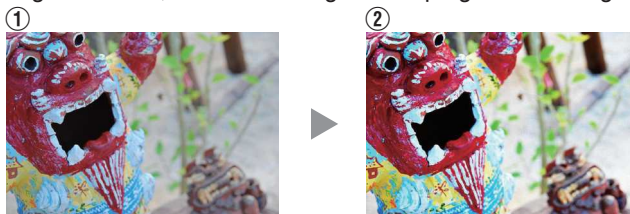
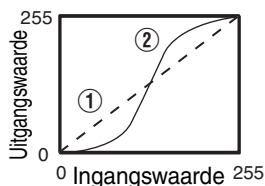
Voorbeeld van gamma-instelling

Het algemene beeld ziet er helderder uit ten opzichte van het originele beeld, waardoor de donkere gedeeltes zichtbaarder worden.



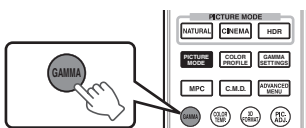
De foto's zijn alleen voor illustratieve doeleinden.

Vergroot het contrast ten opzichte van het originele beeld, waardoor een groter dieptegevoel wordt gecreëerd.



De foto's zijn alleen voor illustratieve doeleinden.

Aanpassen/Instellen



1 Druk op de [GAMMA]-knop

- Bij elke druk op de [GAMMA]-knop wordt de instelling veranderd in de onderstaande volgorde.
- U kunt de instelling ook uitvoeren door de [MENU] knop in te drukken om het menu weer te geven, gevolgd door "Beeld Aap." → "Gamma" te selecteren.
- * De instellingswaarde varieert afhankelijk van het model in gebruik, evenals de "Beeld Mode".

Gamma Instellingen voor Verschillende "Beeld Mode" X5900

Beeld Mode	Selecteerbare Instellingen	Beschrijving
Bioscoop Animatie Natuurlijk HDR User 1 tot User 5	Normaal	Aanbevolen instelling voor normale weergave.
	A	Legt meer nadruk op de gradatie vergeleken met de Normaal-instelling.
	B	Hiermee plaatst u meer nadruk op het contrast in vergelijking met de Normaal-instelling.
	C	Hiermee plaatst u meer nadruk op de helderheid in vergelijking met de Normaal-instelling.
	HDR(ST.2084)	Geschikt voor het bekijken van HDR content zoals UHD BD (HDR10).
	HDR(Hybride Log)	Geschikt voor het bekijken van HDR content zoals HDR uitzendingen.
	Aangepast 1 tot Aangepast 3	Maakt fijne afstelling van gamma naargelang de voorkeur, mogelijk.

* Als "Kleurprofiel" is ingesteld op "x.v.Color", is de instelling vastgelegd op "Normaal".

Gamma Instellingen voor Verschillende "Beeld Mode" X9900 X7900

Beeld Mode	Selecteerbare Instellingen	Beschrijving	
Film	Als "Kleurprofiel" is ingesteld op "Film 1"	Film 1	Het beeld sluit nauw aan bij de kenmerken van Eastman Kodak Company-films.
		Film 2	Legt meer nadruk op de gradatie vergeleken met de "Film 1"-instelling.
	Als "Kleurprofiel" is ingesteld op "Film 2"	Film 1	Hiermee plaatst u meer nadruk op het contrast in vergelijking met de "Film 2"-instelling.
		Film 2	Het beeld sluit nauw aan bij de kenmerken van FUJIFILM Corporation-films.
	Als "Kleurprofiel" is ingesteld op "Film 3"	Film 1	Plaatst de nadruk op het contrast.
		Film 2	Plaatst de nadruk op de gradatie.
	Als "Kleurprofiel" is ingesteld op "3D Film"	Film 1	Plaatst de nadruk op het contrast.
Film 2		Plaatst de nadruk op de gradatie.	
	Aangepast 1 tot Aangepast 3	Maakt fijne afstelling van gamma naargelang de voorkeur, mogelijk.	
Bioscoop Animatie Natuurlijk HDR User 1 tot User 5	Normaal	Aanbevolen instelling voor normale weergave.	
	A	Legt meer nadruk op de gradatie vergeleken met de Normaal-instelling.	
	B	Hiermee plaatst u meer nadruk op het contrast in vergelijking met de Normaal-instelling.	
	C	Hiermee plaatst u meer nadruk op de helderheid in vergelijking met de Normaal-instelling.	
	HDR(ST.2084)	Geschikt voor het bekijken van HDR content zoals UHD BD (HDR10).	
	HDR(Hybride Log)	Geschikt voor het bekijken van HDR content zoals HDR uitzendingen.	
	Aangepast 1 tot Aangepast 3	Fijnafstelling van de gammainstelling volgens de voorkeur van de gebruiker.	
THX	THX	Video van de THX-standaard.	

*1 Als "Kleurprofiel" is ingesteld op "x.v.Color", is de instelling vastgelegd op "Normaal".

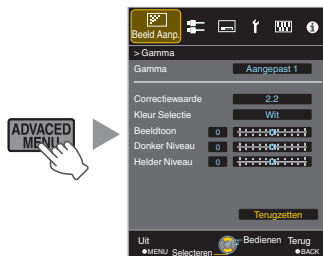
*2 Wanneer "Kleurprofiel" is ingesteld op "THX"/"3D THX", wordt de instelling vast bij "THX".

Fijnafstelling naar de gewenste gamma-instelling

U kunt fijnafstellingen uitvoeren op basis van de geselecteerde gamma-aanpassingsinstelling.

1 Druk enkele keren op de [ADVANCED MENU]-knop om het gammamenu weer te geven

- U kunt ook instelling uitvoeren vanuit "Beeld Aalp." → "Gamma" in het menu.



2 Pas aan naar de gewenste instelling

- Selecteer de kleur die u wilt aanpassen uit "Kleur Selectie" en pas de "Beeldtoon", "Donker Niveau" en "Helder Niveau" aan.

Aanpassingsitem en het instellen daarvan

Item	Beschrijving	Instelling
Kleur Selectie	Voor het selecteren van de kleur om "Beeldtoon", "Donker Niveau" en "Helder Niveau" aan te passen.	Wit / Rood / Groen / Blauw
Beeldtoon	Past de algemene helderheid automatisch aan voor een evenwichtig resultaat zonder afbreuk te doen aan de gradatie van het beeld.	-16 (verdonkert het beeld voor een onderbelichtingseffect) tot +16 (verheldert het beeld voor een overbelichtingseffect)
Donker Niveau	Hiermee past u de donkere gedeelten van het invoerbeeld aan. <ul style="list-style-type: none"> • Gebruik hiertoe de ◀▶-toetsen om de cursor te verplaatsen. 	-7 (verdonkert de schaduwen) tot +7 (verheldert de schaduwen)
Helder Niveau	Past de heldere delen van het invoerbeeld aan. <ul style="list-style-type: none"> • Gebruik hiertoe de ◀▶-toetsen om de cursor te verplaatsen. 	-7 (maakt de lichte delen donkerder) tot +7 (maakt de lichte delen helderder)

* De instelling kan niet worden geregeld als "Kleurprofiel" ingesteld is op "x.v.Color".



De standaardwaarde selecteren om aanpassingen te maken

- Wanneer een van de "Aangepast 1" tot "Aangepast 3" is geselecteerd in "Gamma", kunt u de optie "Correctiewaarde" selecteren.
- Selecteer de basis "Correctiewaarde" voor het aanpassen met behulp van de ◀▶-toetsen.

Lijst van selecteerbare "Correctiewaarde" volgens "Beeld Mode" X5900

Beeld Mode	Correctiewaarde
Bioscoop	1.8
Animatie	1.9
Natuurlijk	2.0
HDR	2.1
User 1 tot User 5	2.2
	2.3
	2.4
	2.5
	2.6
	Normaal
	A
	B
	C
	HDR(ST.2084)
	HDR(Hybride Log)
	Import

Lijst van selecteerbare "Correctiewaarde" volgens "Beeld Mode" X9900 X7900

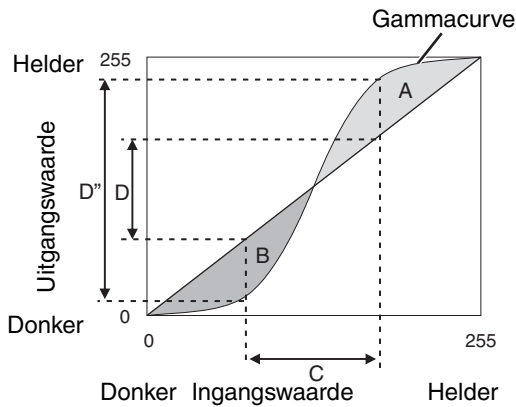
Beeld Mode	Correctiewaarde
Film	Film 1
	Film 2
	Import
Bioscoop Animatie Natuurlijk HDR User 1 tot User 5	1.8
	1.9
	2.0
	2.1
	2.2
	2.3
	2.4
	2.5
	2.6
	Normaal
	A
	B
	C
	HDR(ST.2084)
HDR(Hybride Log)	
Import	

Als "Correctiewaarde" is ingesteld op "Import"

- Selecteren van "Import" stelt u in staat om gammagegevens te selecteren die extern werden gemaakt. De fabrieksinstelling voor "Import" is hetzelfde als de "Normaal"-instelling.
- U kunt de kalibratiesoftware van de projector gebruiken om de afstelling van de gammagegevens aan te passen en de aangemaakte gammagegevens te importeren.

Zie onze website voor meer informatie.
<http://www3.jvckenwood.com/english/download/index.html>

Gamma-instelling



- Als de gammacurve een rechte lijn is: De helderheid en het contrast van de video-ingang zijn hetzelfde als die van de video-uitgang.
- Gebied waarvoor de gammacurve boven de rechte lijn (A) ligt: De video-uitgang wordt helderder weergegeven dan de ingang.
- Gebied waarvoor de gammacurve onder de rechte lijn (B) ligt: De video-uitgang wordt donkerder weergegeven dan de ingang.
- Gebied waarvoor de helling van de gammacurve steil is (halftoon) (C): Het bereik van de grijschaal van de video-uitgang wordt breder, en het contrast wordt vergroot ($D \rightarrow D'$).

Gamma-aanpassing bij het bekijken van HDR inhoud (tonemapping)

"HDR(ST.2084)"-gamma is de PQ-curve die door HDR10 is aangenomen. Fijnafstellingen kunnen worden gemaakt aan de hand van de schermgrootte en omgeving hoewel de standaardinstellingen voor het weergeven met de projector zijn afgesteld om het kijken zo optimaal mogelijk te maken.

Standaardinstellingen bij het bekijken van HDR inhoud van deze projector

Beeld Mode : HDR
 Gamma : HDR(ST.2084)
 Geschatte schermgrootte : 90 tot 120 inch (schermwinst 1,0)
 Geschatte MaxCLL/MaxFALL: MaxCLL 1000 nits, MaxFALL 400 nits

Aanpassingsmethode beeldtoon



Wanneer beeldtoon is ingesteld op "-"
 (Het hele scherm wordt donker).

- Schermgrootte is kleiner dan geschat
- MaxFALL/MaxCLL-waarde is hoger dan geschat (P. 59)
- Het scherm wordt tijdens het kijken na verloop van tijd helderder



Wanneer beeldtoon is ingesteld op "+"
 (Het hele scherm wordt helderder).

- Schermgrootte is groter dan geschat
- MaxFALL/MaxCLL-waarde is lager dan geschat (P. 59)
- Het scherm wordt tijdens het kijken na verloop van tijd donkerder

Aanpassingsmethode helder/donker gebied



(-) Om het contrast te verbeteren



(+) Om de informatie in het donkere gebied zichtbaarder te maken



(-) Om de gradatie van gemarkeerde gebieden te verbeteren



(+) Om het contrast te verbeteren

Het nabeeld van snel bewegende beelden verminderen (Onscherptecorrectie)

Korte Wachtijd

Voor het wijzigen van de lage latentie-instelling.

Wij raden u aan "Aan" in te stellen voor content die uiterst nauwkeurige timing vereist met het bedieningsscherm van PC-signalen of van games.

1 Druk op de [MENU] knop om het menu weer te geven en selecteer "Beeld Aanp." → "Onscherptecorrectie" → "Korte Wachtijd"

Instelling	Beschrijving
Aan	Voert de lage latentie-instelling uit.
Uit	Voert de lage latentie-instelling niet uit.

- Als "Keystone" wordt ingesteld op een waarde anders dan "0", wordt de "Korte Wachtijd" ingesteld op "Uit" en grijs weergegeven.
- Als "Anamorphic" wordt ingesteld op een waarde anders dan "Uit", wordt de "Korte Wachtijd" ingesteld op "Uit" en grijs weergegeven.
- * "Clear Motion Drive" kan niet worden ingesteld wanneer "Korte Wachtijd" is ingesteld op "Aan".

Korte Wachtijd-Modus

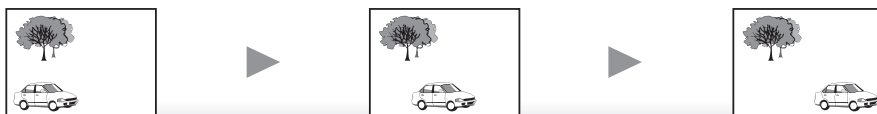
Signalen met een grote bandbreedte, zoals 4K 10-bit- en 12-bit-signalen, kunnen worden verwerkt zonder geconverteerd te worden. Hierdoor kan een video worden weergegeven zonder de oorspronkelijke kwaliteit te verliezen, waardoor het genieten van inhoud, zoals films en concerten, van hogere kwaliteit mogelijk is.

Clear Motion Drive (C.M.D.)

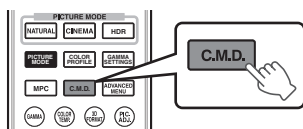
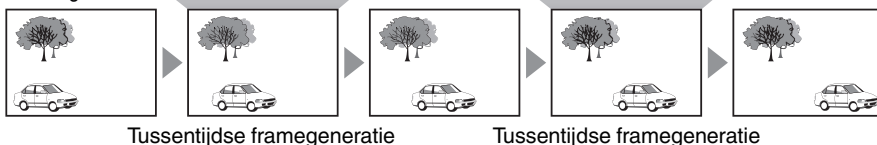
Optimale interpolatie volgens de inhoud wordt mogelijk gemaakt door de nieuwe interpolatietechnologie voor beelden van hoge resolutie die 3D-beelden ondersteunt.

Voor bepaalde scènes kan de interpolatie een storing in het beeld veroorzaken. Stel in dit geval de functie in op "Uit".

■ Origineel beeld



■ Interpolatie ingeschakeld



1 Druk op de [C.M.D.]-knop

- Bij elke druk op de [C.M.D.]-knop wordt de modus veranderd in de onderstaande volgorde: "Uit" → "Laag" → "Hoog" → "Omgek. Telecine" → "Uit"...

Instelling	Beschrijving
Uit	Interpolatie wordt niet toegepast.
Laag	Verzacht de beeldkwaliteit.
Hoog	De beeldkwaliteit wordt zachter dan die van de "Laag"-instelling.
Omgek. Telecine	60i/60p-videobeelden zoals die van TV's en DVD's. Geschikt voor originele beelden die 24-frame-filmbronnen zijn. <ul style="list-style-type: none"> Werkt niet voor 24p-videobeelden.

* C.M.D. is de afkorting van Clear Motion Drive.

* Dit onderdeel kan niet worden ingesteld wanneer "Korte Wachtijd" is ingesteld op "Aan".

Beweging Verbetering

Optimale beeldkwaliteit met verminderde onscherpte van beelden, wordt mogelijk gemaakt door het verbeteren van de respons van het LCD-scherm.

Als de beeldonttrek onnatuurlijk is, stel dit item dan in op "Uit".

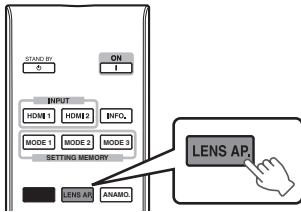
1 Druk op de [MENU] knop om het menu weer te geven en selecteer "Beeld Aanp." → "Onscherptecorrectie" → "Beweging Verbetering"

Instelling	Beschrijving
Uit	Voert geen correctie uit.
Laag	Vermindert onscherpe beelden.
Hoog	Vermindert onscherpe beelden meer dan "Laag".

Bekijken van foto's met een hoog contrast (Lens Opening)

JVC heeft een algoritme voor beeldanalyse ontwikkeld die de toestand van het videobeeld in real-time analyseert en het diafragma dynamisch aanpast, afhankelijk van de beeldinformatie.

Deze technologie stelt kijkers in staat om te genieten van videobeelden met verbeterd contrast.



1 Druk op de [LENS AP.]-knop

Bij elke druk op de [LENS AP.]-knop wordt de instelling veranderd in de onderstaande volgorde.

Instelling	Beschrijving
Auto 1	Beeldcontrast is verbeterd.
Auto 2	Plaatst de nadruk op de gradatie.
Handmatig	Voert geen dynamische controle uit. Selecteer deze instelling voor het handmatig uitvoeren van de afstelling.

- *1 Handmatige afstelling is uitgeschakeld in de "Auto 1"- en "Auto 2"-instelling. Voor het handmatig uitvoeren van de afstelling, selecteer "Handmatig".
- *2 Wanneer de instelling is gewijzigd naar automatisch na het uitvoeren van handmatige aanpassing zal de handmatig ingestelde waarde worden gebruikt als openingswaarde voor automatisch.

Aanpassingen en instellingen in het menu

Als u drukt op de [MENU]-knop wordt het menu weergegeven.

Druk op de [▲▼◀▶]-toetsen om een item te selecteren, en druk vervolgens op de [OK]-knop om de selectie te bevestigen.

Lijst van menu-items

Beeld Aanp.

▶ Beeld Mode	P. 30
↳ Duidelijk Zwart	P. 46
↳ Lampvermogen	P. 46
↳ Lens Opening	P. 46
↳ Gebruikersnaam Wijzigen	P. 46
▶ Kleurprofiel	P. 31
Kleur Management	P. 33
▶ Kleurtemperatuur	P. 47
▶ Gamma	P. 36
↳ Beeldtoon	P. 38
↳ Donker Niveau / Helder Niveau	P. 38
▶ MPC Niveau	P. 35
▶ Onscherp correctie	P. 41
▶ Contrast	P. 48
▶ Helderheid	P. 48
▶ Kleur	P. 49
▶ Tint	P. 49

Input Signaal

▶ Ingangsniveau	P. 49
▶ Kleur Ruimte	P. 49
▶ Aspect	P. 50
▶ Progressief	P. 50
▶ Masker	P. 50
▶ 3D Instelling	P. 28
▶ Beeldpositie	P. 50
▶ HDMI2 EDID	P. 50

Installatie

▶ Lens Controle	P. 23
↳ Focus	P. 23
↳ Zoom	P. 23
↳ Shift	P. 23
↳ Beeld Patroon	P. 51
↳ Slot	P. 51
↳ Lensgeheugen - Keuze	P. 25
↳ Lensgeheugen - Opslaan	P. 24
↳ Lensgeheugen - Naam Wijzigen	P. 25
↳ Lens Center	P. 51
↳ Lenskap X9900 X7900	P. 51
▶ Pixelinstelling	P. 52
▶ Installatie Stijl	P. 53
▶ Keystone	P. 53
▶ Anamorphic	P. 53
▶ Grote-Hoogtemodus	P. 53
▶ Scherm Instelling	P. 26

Display Inst.

▶ Achtergrondkleur	P. 57
▶ Menupositie	P. 57
▶ Signaalweergave	P. 57
▶ Logo	P. 57
▶ Taal	P. 57

Functie

▶ Trigger	P. 57
▶ Timer	P. 57
▶ ECO Mode	P. 58
▶ Netwerk	P. 58
▶ Afstandsbedieningscode	P. 59
▶ Lamp Resetten	P. 62

Informatie

▶ Informatie	P. 59
--------------------	-------

Beeld Aanp.

Beeld Mode

U kunt de beeldkwaliteit instellen in functie van het type videobeeld dat u bekijkt.

➔ "De beeldmodus instellen" (P. 30)

U kunt de volgende instellingsitems configureren door op de [MENU]-knop te drukken om het menu weer te geven, vervolgens "Beeld Aanp." → "Beeld Mode" te selecteren en op de [OK] knop te drukken.

Duidelijk Zwart

Dit past elektrisch het verschil in helderheid aan in een beeld om een afbeelding te produceren met contrast.

Instelling	Beschrijving
Uit	Voert geen correctie uit.
Laag	Modus met een mild effect.
Hoog	Modus met een sterk effect.

Lampvermogen

De helderheid van de lamp kan ingesteld worden op "Laag" of "Hoog".

- De fabrieksinstelling varieert in functie van de "Beeld Mode".
- Bij voortdurend gebruik in de instelling "Hoog" kan de lamp sneller donker worden.

Lens Opening

JVC heeft een algoritme voor beeldanalyse ontwikkeld die de toestand van het videobeeld in real-time analyseert en het diafragma dynamisch aanpast, afhankelijk van de beeldinformatie.

Deze technologie stelt kijkers in staat om te genieten van videobeelden met verbeterd contrast.

➔ "Bekijken van foto's met een hoog contrast (Lens Opening)" (P. 43)

- Stoppen van het diafragma vermindert de helderheid en verhoogt het contrast.
- Instelbereik: -15 (wordt gediafragmeerd) to 0 (wordt geopend)

Gebruikersnaam Wijzigen

U kunt de namen van "User 1" tot "User 5" wijzigen in de Beeldmodus.

- De tekens die kunnen gebruikt worden zijn tekens van het alfabet (grote letters en kleine letters), numerieke tekens en symbolen.
- Voer niet meer dan 10 tekens in.



Kleurprofiel

Als u het "Kleurprofiel" (informatie over de kleurruimte) instelt in functie van de "Beeld Mode", kunt u de beeldkwaliteit nauwkeurig instellen in functie van de film die u bekijkt.

- ➔ "Het kleurprofiel instellen" (P. 31)

Kleur Management

Elk van de kleuren is instelbaar in overeenstemming met de voorkeur van de gebruiker.

- ➔ "Instellen van de gewenste kleur (Kleur Management)" (P. 33)

Kleurtemperatuur

Voor de instelling van de kleurtemperatuur van het videobeeld.

- Wanneer "Beeld Mode" is ingesteld op "THX" en wanneer "Kleurprofiel" is ingesteld op "x.v.Color", is de instelling vastgelegd op 6500K.

Voorinstelling

Instelling	Beschrijving
Xenon 1, Xenon 2 X9900 X7900 * Selecteerbaar wanneer "Beeld Mode" is ingesteld op "Film" of "Bioscoop".	Kleurtemperatuur die de kenmerken weergeeft van een xenonlamp die gebruikt wordt in cinema's. <ul style="list-style-type: none">• Xenon 1: een lichtbronkleur die uitgestraald wordt door een filmprojector• Xenon 2: een lichtbronkleur die uitgestraald wordt door een projector die gebruikt wordt voor digitale cinema
5500K, 6500K, 7500K, 9300K	Als de waarde wordt verhoogd, wordt de blauwe kleurtoon van het videobeeld verbeterd, terwijl bij een verlaging van de waarde de rode kleurtoon wordt verbeterd.
Aangepast 1, Aangepast 2	De kleurtemperatuur van videobeelden kan handmatig ingesteld worden en opgeslagen worden als een van de drie aangepaste instellingen.
HDR	Kleurtemperatuur geschikt voor het bekijken van HDR-inhoud.
Hoog Helder	Kleurtemperatuur die prioriteit geeft aan helderheid.

Aangepaste instelling

Instelling	Beschrijving
Verhoog Rood, Verhoog Groen, Verhoog Blauw	Stelt elke kleur in de heldere delen van het videobeeld in. <ul style="list-style-type: none">• Instelbereik: -255 (vermindert de rode/groene/blauwe kleurtoon) tot 0 (verbetert de rode/groene/blauwe kleurtoon)
Verlaag Rood, Verlaag Groen, Verlaag Blauw	Stelt elke kleur in de donkere delen van het videobeeld in. <ul style="list-style-type: none">• Instelbereik: -50 (vermindert de rode/groene/blauwe kleurtoon) tot +50 (verbetert de rode/groene/blauwe kleurtoon)

Gamma

U kunt de uitgangswaarde van het geprojecteerde beeld instellen in verhouding tot de videosignaalingang.

- ➔ "De uitgangswaarde van het geprojecteerde beeld aanpassen (Gamma)" (P. 36)

Beeldtoon

Past de algemene helderheid automatisch aan voor een evenwichtig resultaat zonder afbreuk te doen aan de gradatie van het beeld.

- ➔ "Fijnafstelling naar de gewenste gamma-instelling" (P. 38)

Donker Niveau / Helder Niveau

U kunt de beeldkwaliteit zo instellen dat u een scherp contrast produceert in de helderheid.

- ➔ "Fijnafstelling naar de gewenste gamma-instelling" (P. 38)

MPC Niveau

U kunt genieten van natuurlijke, expressieve 4K-beelden met een sterker dieptegevoel.

- ➔ "Films aanpassen voor een hogere expressiviteit (meervoudige pixelbesturing)" (P. 35)

4K e-shift

Schakelt de weergaveresolutie.

- Instelwaarden: Aan (4K), Uit (2K)

Grafische Modus

Voor het selecteren of de inhoud die u bekijkt van hoge scherpte is zoals afbeeldingen. Het wordt aanbevolen om in te stellen op "4K" bij het bekijken van inhoud bestuurd in 4K.

- Instelwaarden: 4K, 2K

Verhogen

Voor het afstellen van de gebieden met hoge frequentie. De waarde verhogen, verbetert de definitie voor een scherpere beeldkwaliteit.

- Instelbereik: 0 tot 10
- * In het geval van 4K 50/60p en andere ingangssignalen, worden de respectievelijke instellingswaarden opgeslagen.

Verzachten

Voor het afstellen van de gebieden met lage frequentie. De waarde verhogen verbetert de onscherpte van het beeld voor een zachter effect.

- Instelbereik: 0 tot 10

NR

Voorkomt dat ruis te sterk wordt.

- Instelbereik: 0 (zwak) tot 10 (sterk)



OPMERKING

- "4K e-shift" is ingesteld op "Aan" tijdens 4K signaalingang.
- "Grafische Modus", "Verzachten" en "NR" worden grijs weergegeven tijdens 4K 50/60p signaaluitvoer.
- "4K e-shift" is ingesteld op "Uit" tijdens 3D signaalingang.

Onscherptecorrectie

Voor het beperken van het nabeeld, dat voorkomt in een snel bewegende scène.

Contrast

Voor de instelling van het verschil in helderheid, om een beeld met contrast te creëren.

- Instelbereik: -50 (klein verschil in helderheid) tot +50 (groot verschil in helderheid)
- * De instelling kan niet worden geregeld als "Kleurprofiel" ingesteld is op "x.v.Color".

Helderheid

Voor de instelling van de helderheid van het videobeeld.

- Instelbereik: -50 (donkerder) tot +50 (helderder)
- * De instelling kan niet worden geregeld als "Kleurprofiel" ingesteld is op "x.v.Color".

Kleur

Voor de instelling van de kleurendensiteit van het videobeeld.

- Instelbereik: -50 (lichter) tot +50 (dieper)
- * De instelling kan niet worden geregeld als "Kleurprofiel" ingesteld is op "x.v.Color".

Tint

Voor de instelling van de schakering van het videobeeld.

- Instelbereik: -50 (roodachtig) tot +50 (groenachtig)
- * De instelling kan niet worden geregeld als "Kleurprofiel" ingesteld is op "x.v.Color".

Input Signaal

Ingangsniveau

Voor de instelling van het dynamische bereik (de gradatie) van de video-ingang.

Als het beeld niet juist wordt weergegeven, zelfs na het selecteren van "Auto", selecteer dan een gewenste instelling.

- Als het dynamische bereik niet gepast is, worden de lichte gebieden overbelicht en de donkere gebieden onderbelicht.

Instelling	Beschrijving
Auto	Stelt het invoersignaalniveau automatisch in.
Standaard	Selecteer deze instelling als u videosignalen invoert (dynamisch bereik: 16 - 235).
Verbeterd	Selecteer deze instelling als u pc-signalen invoert (dynamisch bereik: 0 - 255).
Superwit	Selecteer deze instelling bij het invoeren van Super White-compatibele apparatuursignalen (dynamisch bereik: 16 - 255).

Kleur Ruimte

Voor de instelling van de kleuruimte van het ingangssignaal.

Als het beeld niet juist wordt weergegeven, zelfs na het selecteren van "Auto", selecteer dan een gewenste instelling.

Instelling	Beschrijving
Auto	Detecteert "YCbCr (4:4:4)", "YCbCr (4:2:2)" en "RGB" automatisch.
YCbCr (4:4:4)	Selecteer deze instelling wanneer u YCbCr (4:4:4)-videosignalen invoert.
YCbCr (4:2:2)	Selecteer deze instelling wanneer u YCbCr (4:2:2)-videosignalen invoert.
RGB	Selecteer deze instelling wanneer u RGB-videosignalen invoert.

Aspect

De schermgrootte van het geprojecteerde beeld kan optimaal ingesteld worden in overeenstemming met de originele schermgrootte (hoogte/breedte) die werd ingevoerd.

➔ "De schermgrootte (hoogte/breedte) aanpassen" (P. 27)

Progressief

Voor instelling van de interpolatiemethode voor de geïnterlineerde signalen. Als de beeldonttrek onnatuurlijk is, stel dit item dan in op "Uit".

Instelling	Beschrijving
Auto	Past interpolatie toe door automatisch te detecteren of de geïnterlineerde signalen geconverteerd worden van 24p-videobeelden, zoals de beelden in films, of geïnterlineerde signalen van videomateriaal.
Uit	Interpoleert videobeelden als geïnterlineerde signalen van videomateriaal enz.

Masker

Voor het verbergen van het randoppervlak van het beeld met een afdekking (zwarte strook).

■ Uit



Instelling	Beschrijving
Uit	Niet afgedekt.
Aangepast 1 tot Aangepast 3	Dekt ongeveer 0 tot 220 pixels van de vier zijden van het beeld af. * Het aantal pixels is 1920 in de horizontale richting en 1080 pixels in de verticale richting.

■ Aan



Afdekking: zwarte strook op de rand

3D Instelling

Voor de instelling van 3D-films voor het bekijken ervan.

➔ "3D-films bekijken" (P. 28)

Beeldpositie (Horizontaal/Verticaal)

Regelt de positie als een deel van de randen van het beeld niet weergegeven worden door de timing van de horizontale en verticale synchronisatiesignalen.

* Deze aanpassing kan niet gemaakt worden tijdens 4K, 3D en 1080i-signaalingang.

HDMI2 EDID

Voor wijziging van de EDID-modus van de [HDMI 2]-terminal. Stel in op "A" onder normale omstandigheden.

Beelden met een 1920x1080 resolutie of lager worden mogelijk niet weergegeven wanneer sommige oude apparaten worden gebruikt.

Sluit in dat geval aan op de [HDMI 2]-terminal en stel "HDMI2 EDID" in op "B".

* EDID (Uitgebreide schermidentificatiegegevens) verwijst naar de informatie, zoals ondersteunde resoluties, die tussen apparaten wordt uitgewisseld.

Installatie

Lens Controle

Focus / Zoom / Shift

Voor de instelling van de lens in functie van de projectiepositie

- ➔ "Instelling van de lens in overeenstemming met de projectiepositie" (P. 23)

Beeld Patroon

Instelling	Beschrijving
Aan	Geeft het lensinstellingspatroon weer.
Uit	Geeft externe signalen weer, en geeft het lensinstellingspatroon niet weer.

Slot

Instelling	Beschrijving
Aan	Vergrendelt de lens om een verkeerde werking na de instellingen te verhinderen. <ul style="list-style-type: none">• Wanneer "Aan" geselecteerd is, kunnen alle lensbedieningsfuncties behalve "Lensgeheugen - Keuze" niet worden bediend.
Uit	Vergrendelt de lens niet.

Lensgeheugen - Keuze / Lensgeheugen - Opslaan / Lensgeheugen - Naam Wijzigen

De Focus-, Zoom- en Shift-instellingen kunnen worden opgeslagen of opgeroepen, zodat u eenvoudig kunt overschakelen naar een andere beeldverhouding (schermformaat) volgens de afbeelding.

- ➔ "Instellingen opslaan en ophalen" (P. 24)

Lens Center

Brengt de lenspositie terug naar het midden.

Lenskap **X9900** **X7900**

Instelling	Beschrijving
Auto	Opent/sluit de lenskap in overeenstemming met de in-/uitschakeling.
Open	Laat de lenskap open, ongeacht de in-/uitschakelmodus.

Pixelinstelling

Afstel.

Voor het instellen van de aanpassingsfunctie op Aan (Geheugen 1 of Geheugen 2) of Uit.

- * U kunt de instellingen afzonderlijk opslaan wanneer een anamorfotische lens wordt gebruikt en wanneer u de projector met een scherm gebruikt.

Instelgebied

Instelling	Beschrijving
Geheel	Stelt het ganse beeld in.
Zone	Maakt een nauwkeurige instelling mogelijk van elke zone door het scherm op te delen in 11 verticale x 11 horizontale zones.

Kleurinstelling

Voor de selectie van de kleur die moet worden ingesteld ("Rood" of "Blauw").

Kleurpatrooninstelling

Voor het instellen van de kleur van het aanpassingspatroon weergegeven tijdens aanpassing van "Wit" of "Geel / Cyaan".

Bijstelling (Pixel)

Als "Instelgebied" ingesteld is op "Geheel", kan de instelling worden geregeld door eenheden van één pixel op het scherm te plaatsen van de kleur die geselecteerd werd in "Kleurinstelling".

- ➔ "Geheel Bijstelling (Pixel) -bedieningsprocedure" (P. 54)
- De instelling kan niet worden geregeld als "Instelgebied" ingesteld is op "Zone".

Instelling	Beschrijving
H (Horizontaal)	Instelbereik: -2 (verplaatst rood/blauw naar links) tot +2 (verplaatst rood/blauw naar rechts)
V (Verticaal)	Instelbereik: -2 (verplaatst rood/blauw naar beneden) tot +2 (verplaatst rood/blauw naar boven)

Bijstelling (Boete)

Als "Instelgebied" ingesteld is op "Geheel", kan de instelling worden geregeld door eenheden van 1/16 pixel op het scherm te plaatsen van de kleur die geselecteerd werd in "Kleurinstelling".

- ➔ "Geheel Bijstelling (Boete) -bedieningsprocedure" (P. 55)

Wanneer "Instelgebied" ingesteld is op "Zone", wordt het scherm opgedeeld in 11 verticale x 11 horizontale zones, en is een nauwkeurige instelling van elke zone mogelijk.

- ➔ "Zone Bijstelling -bedieningsprocedure" (P. 56)

Instelling	Beschrijving
H (Horizontaal)	Instelbereik: -31 (verplaatst rood/blauw naar links) tot +31 (verplaatst rood/blauw naar rechts)
V (Verticaal)	Instelbereik: -31 (verplaatst rood/blauw naar beneden) tot +31 (verplaatst rood/blauw naar boven)

Terugzetten

Zet alle pixelinstellingsgegevens terug op de fabrieksstandaard.

Installatie Stijl

Voor instelling op "Voor", "Plafond (Voor)", "Achter" of "Plafond (Achter)" in functie van de installatiestatus van de projector.

- "Voor" of "Plafond (Voor)" wordt ingesteld wanneer de projector aan de voorkant ten opzichte van het scherm geïnstalleerd wordt.
- "Achter" of "Plafond (Achter)" wordt ingesteld wanneer de projector aan de achterkant ten opzichte van het scherm geïnstalleerd wordt.

Keystone

Voor de correctie van een trapeziumvertekening die zich voordoet wanneer de projector schuin ten opzichte van het scherm geïnstalleerd wordt.

- Verticaal instelbereik: -16 tot +16
- *1 De waarde verhogen verandert het aspect enigszins.
 - *2 Deze aanpassing kan niet gemaakt worden tijdens 4K 50/60p-signaalvoer.

Anamorphic

Configureer deze instelling wanneer een anamorfe lens gebruikt wordt.

Instelling	Beschrijving
A	Projecteert het 2,35:1-beeld, dat alleen in de verticale richting uitgerokken is.
B	Projecteert het 16:9-beeld, dat alleen in de horizontale richting samengedrukt is.
Uit	Projecteert het 2,35:1-beeld zonder enige wijzigingen.

Grote-Hoogtemodus

Stel deze optie in op "Aan" wanneer u de projector gebruikt op een plaats met lage atmosferische druk (hoger dan 900 m boven zeeniveau).

Scherminstelling

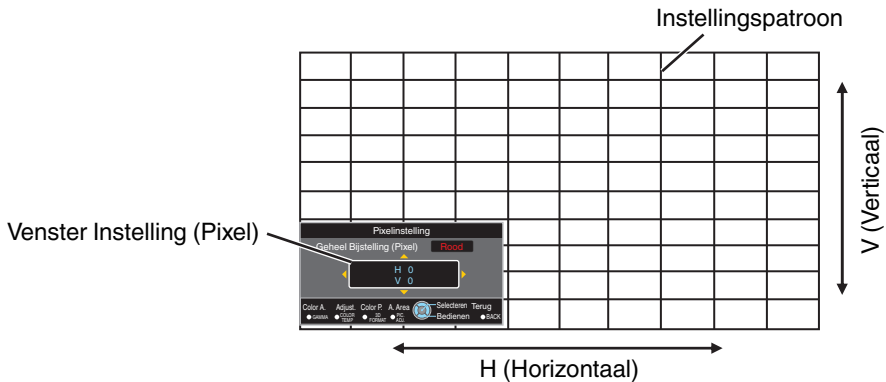
Als u de optimale correctiemodus selecteert in functie van de kenmerken van het scherm dat wordt gebruikt, kunnen er correcties worden toegepast voor de weergave van natuurlijke beelden met uitgebalanceerde kleuren.

- ➔ "Scherminstelling instellen" (P. 26)

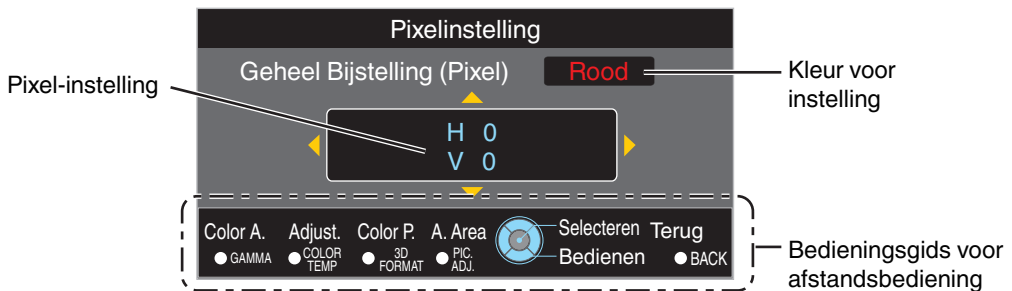
Geheel Bijstelling (Pixel) -bedieningsprocedure

Voor het regelen van algemene aanpassingen van de lichte kleurranden in de horizontale/verticale richting van het videobeeld.

- ① Stel "Instelgebied" in op "Geheel"
- ② Selecteer "Kleurinstelling" en "Kleurpatrooninstelling"
- ③ Selecteer "Bijstelling (Pixel)" en druk op de [OK]-knop
 - De Instellingsmodus is geactiveerd, en het geselecteerde aanpassingspatroon en het venster Instelling (Pixel) worden weergegeven.



- ④ Druk op de [OK]-knop om de Instellingsmodus in te schakelen
- ⑤ Gebruik de [▲▼◀▶] toetsen om de verticale en horizontale pixels van de hele zone te bewegen en aan te passen
 - De instelling verschijnt in het midden van het venster Instelling (Pixel).



- ⑥ Nadat de aanpassing voltooid is, drukt u tweemaal op de [BACK] knop om de Instellingsmodus af te sluiten

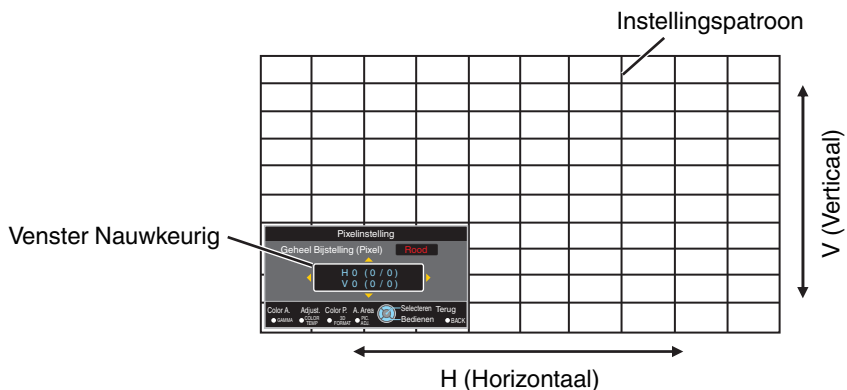
Bedieningsgids voor afstandsbediening

Naam van knop	Beschrijving van werking
[GAMMA]	Wijzigt "Kleurinstelling".
[COLOR TEMP.]	Verandert tussen "Bijstelling (Pixel)" en "Bijstelling (Boete)". <ul style="list-style-type: none"> • Schakelt over op "Bijstelling (Pixel)" wanneer "Instelgebied" ingesteld is op "Zone".
[3D FORMAT]	Wijzigt "Kleurpatrooninstelling".
[PIC ADJ.]	Verandert "Instelgebied". <ul style="list-style-type: none"> • Er verschijnt een zonecursor op het instellingspatroon wanneer de "Zone"-instelling geselecteerd wordt.

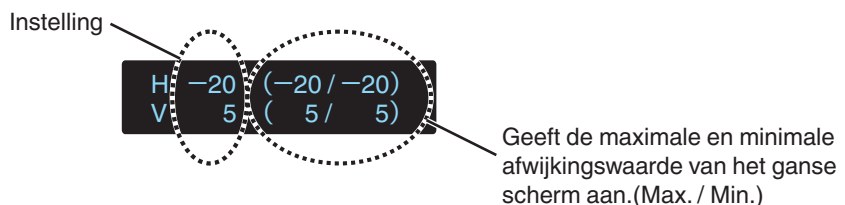
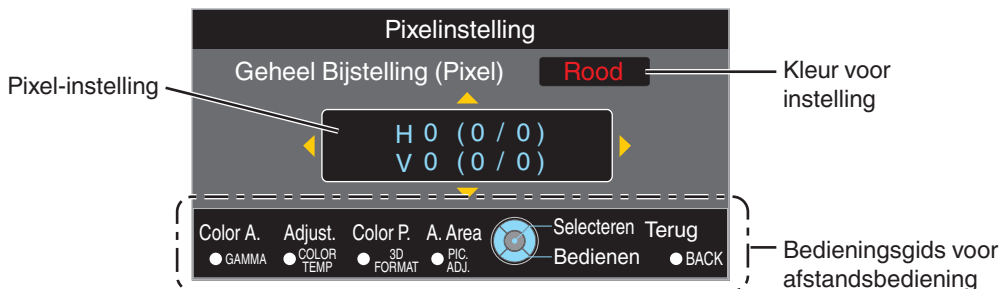
Geheel Bijstelling (Boete) -bedieningsprocedure

Voor het aanbrengen van algemene aanpassingen bij de afwijking van het ganse scherm met "Bijstelling (Pixel)", en vervolgens het regelen van de fijne instellingen.

- ① Stel "Instelgebied" in op "Geheel"
- ② Selecteer "Kleurinstelling" en "Kleurpatrooninstelling"
- ③ Selecteer Bijstelling (Boete) en druk op de [OK]-knop
 - De Instellingsmodus is geactiveerd, en het geselecteerde aanpassingspatroon en venster Nauwkeurig worden weergegeven.
 - Het instelbare bereik kan kleiner zijn, afhankelijk van de pixels die worden ingesteld op het ganse scherm.



- ④ Druk op de [OK]-knop om de Instellingsmodus in te schakelen
- ⑤ Gebruik de [▲▼◀▶] toetsen om de verticale en horizontale pixels van de hele zone te bewegen en aan te passen
 - De instelling verschijnt in het midden van venster Nauwkeurig.



- ⑥ Nadat de aanpassing voltooid is, drukt u tweemaal op de [BACK] knop om de Instellingsmodus af te sluiten

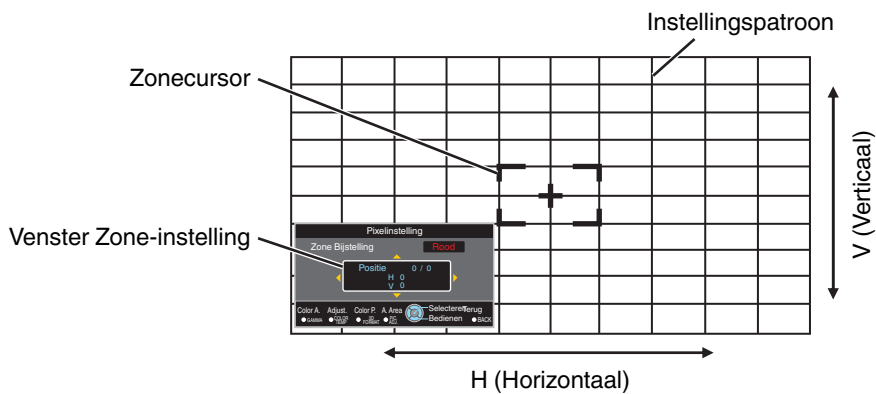
OPMERKING

- Als zowel de maximale totale schermafwijking van H (horizontale richting) als van V (verticale richting) "31" zijn, kunt u geen waarde selecteren die groter is dan de weergegeven instelling, zelfs niet als de aangepaste instelling lager is dan de maximale waarde.
- Als de minimale totale schermafwijking "-31" is, kunt u geen waarde selecteren die kleiner is dan de weergegeven instelling, zelfs niet als de aangepaste instelling hoger is dan de minimale waarde.

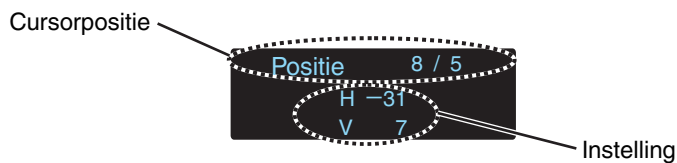
Zone Bijstelling -bedieningsprocedure

Voor de nauwkeurige instelling van afwijkingen op een deel van het scherm na de aanpassing van totale schermafwijking met behulp van "Bijstelling (Pixel)" en "Bijstelling (Boete)".

- Het scherm kan verticaal en horizontaal opgedeeld worden in 10 secties voor de regeling van gedeeltelijke instellingen.
- 1 Stel "Instelgebied" in op "Zone"
 - 2 Selecteer "Kleurinstelling" en "Kleurpatrooninstelling"
 - 3 Selecteer Bijstelling (Boete) en druk op de [OK]-knop
 - De Instellingsmodus is geactiveerd, en het geselecteerde aanpassingspatroon en het venster Zone-instelling worden weergegeven.
 - Het instelbare bereik kan kleiner zijn, afhankelijk van de pixels die worden ingesteld op het ganse scherm.



- 4 Druk op de [▲▼◀▶]-toetsen om de cursor te verplaatsen naar het punt dat moet worden ingesteld
- 5 Druk op de [OK]-knop om de Instellingsmodus in te schakelen
- 6 Gebruik de [▲▼◀▶] toetsen om de verticale en horizontale pixels van de hele zone te bewegen en aan te passen
 - De instelling verschijnt in het midden van het venster Zone-instelling.



- 7 Nadat de aanpassing voltooid is, drukt u tweemaal op de [BACK] knop om de Instellingsmodus af te sluiten

Display Inst.

Achtergrondkleur

Voor het instellen van de kleur van de achtergrond naar "Blauw" of "Zwart" wanneer er geen signaalvoer is.

Menupositie

Voor de instelling van de weergavepositie van het menu.

Signaalweergave

Instelling	Beschrijving
Aan	Toont de ingangspoort gedurende 5 seconden wanneer de ingang veranderd wordt.
Uit	Niet weergegeven.

Logo

Instelling	Beschrijving
Aan	Geeft het "D-ILA"-logo gedurende 5 seconden weer tijdens het opstarten.
Uit	Niet weergegeven.

Taal

Voor de instelling van de weergavetaal op "

日本語", "English", "Deutsch", "Español", "Italiano", "Français", "Português", "Nederlands", "Svenska", "Norsk", "Русский", "中文" of "繁體中文".

Functie

Trigger

Om in te stellen of een 12 V-uitgang moet worden geleverd naar apparaten zoals een extern scherm dat is uitgerust met een trigger-functie.

Instelling	Beschrijving
Uit	Geen uitgang.
Aan (Power)	Voert besturingssignalen (12 V) uit via de trigger-poort wanneer de stroom is ingeschakeld. <ul style="list-style-type: none">• Het controlesignaal wordt gestopt als de afkoelfunctie gestart wordt wanneer de stroom wordt uitgeschakeld.
Aan (Anamorph.)	Voert bedieningssignalen uit wanneer de "Anamorphic" instelling veranderd wordt van "Uit" in "A" of "B".

Timer

Voor het instellen van de tijdsduur voordat de stroom automatisch uitschakelt wanneer de projector niet wordt bediend.

- Instelwaarden: "Uit", "1 uur", "2 uur", "3 uur" en "4 uur"

ECO Mode

Instelling	Beschrijving
Aan	Laat "ECO Mode" het stroomverbruik minimaliseren in de stand-by-modus. <ul style="list-style-type: none">• RS-232C / LAN communicatie kan niet worden gebruikt in de stand-by-modus.• Indien er geen signaaloverdracht en werking is gedurende 20 minuten terwijl een beeld wordt geprojecteerd, schakelt de stroombeheerfunctie het apparaat automatisch over naar de stand-by-stand.
Uit	Selecteer deze optie om te bedienen via RS-232C/LAN communicatie in de stand-by-modes of als Control4 gebruikt moet worden.

Netwerk

Voor het opgeven van de instellingen voor de externe controle via een PC of smartphone.

Instelling	Instelling	Beschrijving
DHCP Client	Aan	Haalt het IP-adres automatisch op van de DHCP-server in het aangesloten netwerk.
	Uit	Voor de handmatige configuratie van de netwerkinstellingen.
IP Adres		Voor de configuratie van het IP-adres.
Subnet Mask		Voor de configuratie van het subnetmasker.
Standaard Gateway		Voor de configuratie van de standaardgateway.
MAC Adres		Geeft het MAC-adres van het apparaat weer.
Set		Past de netwerkinstellingen toe.
Control4		Stel in op "Aan" om Control4 SDDP dit apparaat te laten detecteren. Wanneer dit apparaat niet is aangesloten op een omgeving die door de controller wordt bestuurd en Control4 SDDP van de Control4 Corporation, stel dit dan in op "Uit".

Woordenlijst van netwerkterminologie

DHCP	: Afkorting voor Dynamic Host Configuration Protocol. Dit is een protocol om het netwerk automatisch een IP-adres te laten toewijzen aan het aangesloten toestel.
IP Adres	: Numerieke tekens voor de identificatie van het toestel dat aangesloten is op het netwerk.
Subnet Mask	: Numerieke tekens die de bittelling definiëren die gebruikt wordt voor het netwerkadres dat een segment is van het IP-adres.
Standaard Gateway	: Server voor communicatie buiten het netwerk dat is opgedeeld door het subnetmasker.
MAC Adres	: Afkorting voor Media Access Control-adres. Dit is een nummer dat uniek is voor elke netwerkadapter. Elk van de netwerkadapters wordt toegewezen met een uniek MAC-adres.

Afstandsbedieningscode

Voor de wijziging van de afstandsbedieningscode.

Instelling	Beschrijving
A	De afstandsbedieningscode wijzigen van "B" in "A".
B	De afstandsbedieningscode wijzigen van "A" in "B".

- U dient de afstandsbediening te configureren in overeenstemming met de instellingen van dit apparaat. Druk op de afstandsbediening de knoppen [MENU] en [BACK] gedurende drie seconden of langer tegelijk in in de code te veranderen.
 - De achterverlichting van de afstandsbediening knippert 3 keer: de afstandsbedieningscode wijzigen in "A"
 - De achterverlichting van de afstandsbediening knippert 2 keer: de afstandsbedieningscode wijzigen in "B"

Lamp Resetten

Voor het resetten van de lamptijd op "0".

- ➔ "De lamptijd resetten" (P. 62)

Informatie

Instelling	Beschrijving
Ingang	Geeft video-ingangspoot weer.
Bron (Alleen weergegeven tijdens invoer van videosignaal)	Geeft de ingangsbron weer.
Resolutie (Alleen weergegeven tijdens invoer van PC-signalen)	Geeft de beeldresolutie weer.
H Frequentie (Alleen weergegeven tijdens invoer van PC-signalen)	Geeft de horizontale frequentie weer.
V Frequentie (Alleen weergegeven tijdens invoer van PC-signalen)	Geeft de verticale frequentie weer.
Kleurendiepte	Geeft de kleuruimte en kleurbitdiepte van het videoingangssignaal weer.
Kleur Ruimte	<ul style="list-style-type: none">• De kleurbitdiepte wordt niet weergegeven wanneer YCbCr (4:2:2) ingevoerd wordt.• De kleurenbitdiepte wordt weergegeven wanneer kleurbitdiepte-informatie wordt ontvangen van het bronapparaat.
Colorimetrie	Geeft de colorimetrie weer van het videoingangssignaal.
HDR	Geeft de EOTF-informatie weer wanneer een HDR-pakket wordt ontvangen.
Max CLL / Max FALL	Geeft de masteringinformatie van de inhoud weer tijdens het afspelen van HDR. Max CLL: Maximale inhoud lichtniveau Max FALL: Maximale gemiddelde lichtniveau beeld <ul style="list-style-type: none">• De informatie wordt mogelijk niet weergegeven, afhankelijk van de speler en de inhoud.
Lamptijd	Geeft de lamptijd weer.
Soft. Vs.	Geeft de firmware-versie weer.

De lamp vervangen

De lamp is een verbruiksonderdeel. Vervang de lampeenheid als het beeld donker wordt weergegeven of als de lamp uitgaat.

- Wanneer het tijdstip voor de vervanging van de lamp nadert, wordt de gebruiker hiervan op de hoogte gebracht met een bericht dat weergegeven wordt op het scherm en door het controlelampje. (P. 77)

Procedure voor vervanging van de lamp

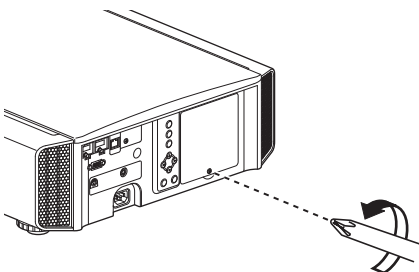
LET OP

- Steek uw handen niet in het lampcompartiment. Hierdoor kan de prestatie van de apparatuur aanzienlijk verslechteren, of het kan leiden tot letsels en een elektrische schok.
- Vervang de lamp niet onmiddellijk na het gebruik van de lamp. Laat ze minstens één uur afkoelen voor u ze vervangt. De temperatuur van de lamp blijft hoog, en kan brandwonden veroorzaken.
- Zorg dat de lampeenheid geen schokken ondergaat. Hierdoor kan de lamp klappen.
- Gebruik geen ontvlambare luchtspray voor de reiniging van de interne onderdelen van het apparaat. Hierdoor kan brand ontstaan.
- Gebruik alleen originele vervangingsonderdelen voor de lampeenheid. Probeer ook nooit een oude lampeenheid terug in gebruik te nemen. Hierdoor kan het apparaat defect raken.
- Raak het oppervlak van een nieuwe lamp niet aan. Dit kan de levensduur van de lamp verkorten en leiden tot het klappen van de lamp.
- Let wanneer u de lamp vervangt op dat u geen letsels oploopt, omdat de lamp stuk kan zijn.
- Bij de vervanging van de lamp van een projector die aan het plafond hangt is hoogtewerk vereist. Dit is een gevaarlijke onderneming. Raadpleeg ons onderhoudscentrum.

1 Trek de stroomstekker uit de contactdoos

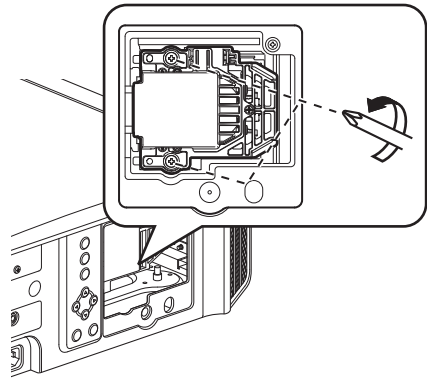
2 Verwijder het lampdeksel

- Verwijder de schroef van het lampdeksel met een ⊕-schroevendraaier.



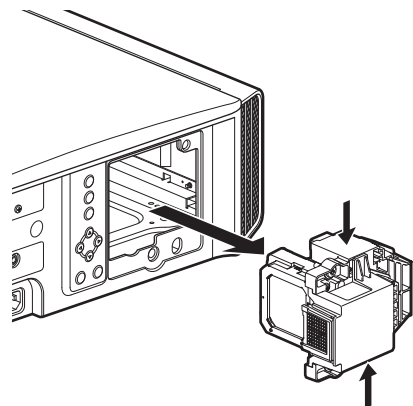
3 Draai de schroeven van de lampeenheid los

- Draai de schroeven los met een ⊕-schroevendraaier.

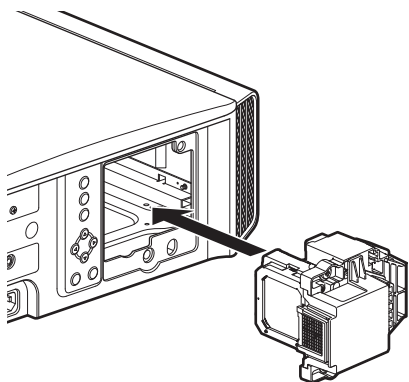


4 Trek de lampeenheid naar buiten

- Pak het lamphuis vast bij de inkepingen aan de boven- en onderkant en trek deze eruit.

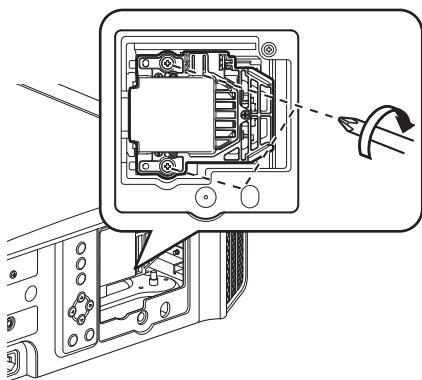


5 Monteer de nieuwe lampeenheid



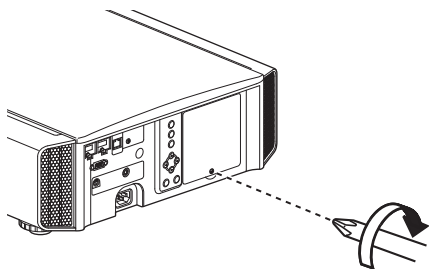
6 Draai de schroeven van de nieuwe lampeenheid vast

- Draai de schroeven vast met een ⊕-schroevendraaier.



7 Bevestig het lampdekseel

- Steek de twee lipjes op de boven- en onderzijde van het lampdekseel in het apparaat.
- Draai de schroeven vast met een ⊕-schroevendraaier.



OPMERKING

Bruikbare levensduur van lamp

- Wanneer de lamp gebruikt wordt met het "Lampvermogen" ingesteld op "Laag", is de levensduur van de lamp in dit apparaat ongeveer 4500 uur. Dit is de gemiddelde bruikbaarheidstijd, het is geen garantie.
- De lamp haalt mogelijk geen levensduur van 4500 uur, afhankelijk van de gebruiksomstandigheden.
- Wanneer de lamp het einde van haar bruikbaarheidstijd heeft bereikt, neemt de slijtage snel toe.
- Vervang de lampeenheid onmiddellijk wanneer het videobeeld donker weergegeven wordt, wanneer de kleurtoon er onnatuurlijk uitziet of wanneer het beeld flinkt.

Aankoop van een lampeenheid

Raadpleeg uw erkende dealer of het onderhoudscentrum in uw buurt.

- Lampeenheid
Productnr.: PK-L2615U
- * Niet geschikt voor huishoudelijke verlichting.
- * Lampen met een ander productnummer of lampen voor andere projectormodellen mogen niet gebruikt worden.

Informatie over de lamp

In de processor wordt een ultra-hogedrukkwiklamp met een hoge interne druk gebruikt.

Omwille van de eigenschappen van de lamp kan deze klappen met luide knal of uitdoven wanneer ze een schok ondergaat of gedurende lange tijd is gebruikt (de tijdsduur voor de lamp klapt of uitdooft varieert aanzienlijk voor elke lamp en is ook afhankelijk van de gebruiksomstandigheden).

Na de vervanging van de lamp

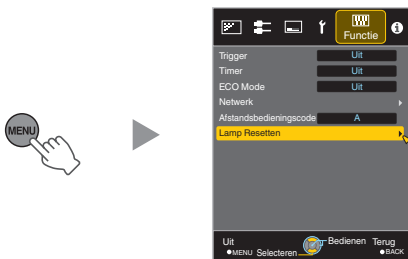
- Leg de verwijderde lampeenheid niet op een plaats binnen het bereik van kinderen of ergens in de buurt van ontvlambare producten.
- Verwijder versleten lampeenheden op dezelfde wijze als fluorescentielampen. Volg voor de verwijdering de regelgeving van uw plaatselijke gemeenschap.

De lamptijd resetten

Stel de lamptijd opnieuw in wanneer u de lamp hebt vervangen. Het geeft een schatting van de timing voor vervanging van de lamp

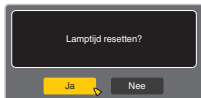
De lamptijd resetten via het menuscherm

- 1 Druk op de [MENU]-knop om het menu weer te geven
- 2 Selecteer "Functie" → "Lamp Resetten" in het menu



- 3 Selecteer op het scherm "Lamptijd resetten?" de optie "Ja" en druk op de [OK]-knop

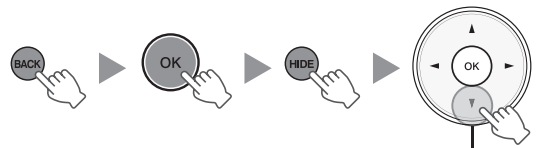
- De lamptijd wordt op nul gereset.



De lamptijd resetten met de afstandsbediening

- 1 Steek de stroomstekker in het stopcontact
- 2 Zorg ervoor dat u de afstandsbediening bedient in de Stand-by-modus (de stroomstekker steekt in het stopcontact maar de stroom is niet ingeschakeld)

- Druk in de afgebeelde volgorde.
- Zorg ervoor dat u de knoppen indrukt binnen de twee seconden na het indrukken van de vorige knop. Houd de laatste knop minstens twee seconden ingedrukt.



2 seconden of langer ingedrukt houden

- Het "LAMP"-controlelampje en het "STANDBY/ON"-controlelampje knipperen afwisselend gedurende drie seconden. Daarna gaat het apparaat over in de Stand-by-modus.

OPMERKING

- Reset de lamptijd alleen wanneer u de lamp vervangen hebt. Als de lamptijd gereset wordt terwijl er een lamp in gebruik is, kunt u de timing voor de vervanging van de lamp uit het oog verliezen. Dit kan ertoe leiden dat u de lamp langer gebruikt dan de geschatte gebruiksduur, en zo het klappen van de lamp veroorzaakt.

Onderhoud van de kast en afstandsbediening

- Veeg het vuil op de kast voorzichtig af met een zachte doek.
- Als ze zeer vuil is, kunt u een doek in water bevochtigen, en deze uitwringen en gebruiken om het vuil af te vegen. Veeg de kast daarna opnieuw af met een droge doek.
- Houd rekening met het volgende, omdat de staat van de kast kan verslechteren of de lak kan loskomen.
 - Veeg de kast niet af met verdunner of benzine
 - Laat ze niet langdurig in contact komen met rubber of plastic producten
 - Bespuit ze niet met vluchtige chemische producten zoals insecticide

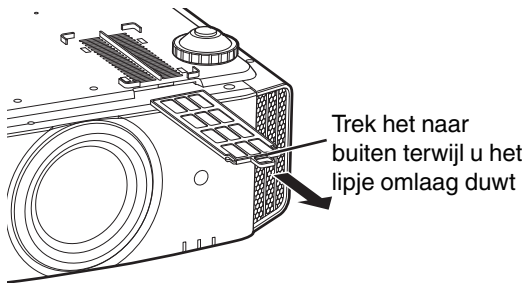
Reiniging en vervanging van het filter

Reinig het filter regelmatig. Als u dit niet doet, kan de luchtinlaatefficiëntie erop achteruitgaan en kan er zich een defect voordoen.

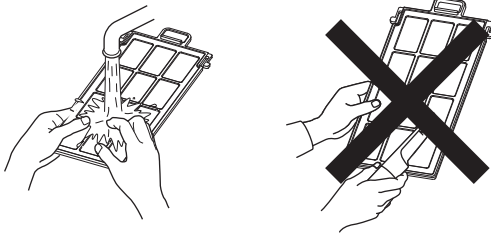
LET OP

- Zorg ervoor dat u de stroomstekker uit het stopcontact trekt voor u het filter reinigt of vervangt.
- Breng voor u dit apparaat omkeert en op de vloer of op een tafel legt een zachte doek aan, om te verhinderen dat er krassen op de projector komen.

1 Verwijder het binnenfilter

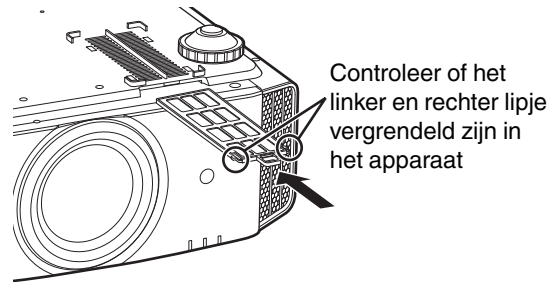


2 Reinig het filter



- Was het filter en laat het drogen op een plaats in de schaduw.
- Reinig het filter met een neutraal detergent als het zeer vuil is. Draag rubberen handschoenen wanneer u een neutraal detergent gebruikt.
- Controleer nadat u het filter met water hebt gewassen of het volledig droog is voor u het opnieuw installeert. Als u dit niet doet, kan er zich een elektrische schok of defect voordoen.
- Reinig het filter niet met een stofzuiger of luchtspray. Het filter is zacht en raakt gemakkelijk beschadigd.

3 Installeer opnieuw het binnenfilter



Als het filter beschadigd is of te vuil is voor reiniging

- Vervang het door een nieuw filter. Een vuil filter bevuilt de interene onderdelen van het apparaat en veroorzaakt schaduwen op het videobeeld.
- Raadpleeg uw erkende dealer of het onderhoudscentrum in uw buurt voor de aankoop van een nieuw filter of als er vuil aanwezig is in de interne onderdelen van het apparaat.
- Binnenfilter (vervangbaar filter)
Productnr.: F1K-0019-00

Storingzoeken

Controleer de volgende punten voor u het apparaat opstuurt naar uw erkende dealer voor reparatie.

De volgende symptomen zijn geen defecten.

U dient zich geen zorgen te maken over de volgende symptomen als er niets abnormaals te zien is op het scherm.

- Een deel van het boven-of vooroppervlak is warm.
- Er is een krakend geluid hoorbaar van het apparaat.
- Er is een bedieningsgeluid hoorbaar binnenin het apparaat.
- Op sommige schermen komt kleursmeer voor.

Dit apparaat is een digitaal toestel. Dit apparaat kan mogelijk niet normaal bediend worden ten gevolge van externe statische elektriciteit of ruis.

Voer de volgende handelingen uit wanneer dergelijke storingen zich voordoen.

- ① Trek als het apparaat in Stand-by-modus staat de stroomstekker uit en steek deze vervolgens terug in
- ② Druk op de O/I [STANDBY/ON]-knop op de hoofdeenheid om de stroom terug in te schakelen

Als "Grote-Hoogtemodus" is ingesteld op "Aan", en "Lampvermogen" is ingesteld op "Hoog" tijdens de 3D-modus, maakt de ventilator een luider geluid dan gewoonlijk, omdat hij ontworpen is om op hoge snelheid te draaien in 3D-modus.

Er wordt geen stroom toegevoerd

Controleren	Actie	Zie
Is het stroomsnoer losgekoppeld?	Steek het stroomsnoer (de stekker) stevig in.	P. 20
Is het lampdeksel goed gesloten?	Trek als het apparaat in de Stand-by-modus staat de stroomstekker uit en sluit het lampdeksel goed. Steek vervolgens de stekker terug in.	P. 61
Is de lamp in de Afkoelingsmodus?	Schakel de stroom terug in nadat de Afkoelingsmodus is afgesloten.	P. 22

Voeding sluit automatisch af

Controleren	Actie	Zie
Is "ECO Mode" geconfigureerd?	Stel "ECO Mode" in op "Uit".	P. 58
Is "Timer" geconfigureerd?	Stel "Timer" in op "Uit".	P. 57
Zijn de luchtinlaten en de luchtuitlaatopening afgedekt?	Laat voldoende ruimte bij de installatie van het apparaat.	P. 10, 11 P. 15
Is het filter vuil?	Reinig het filter.	P. 63

Het videobeeld wordt niet weergegeven

Controleren	Actie	Zie
Is de juiste externe ingang geselecteerd?	Selecteer de juiste externe ingangspoort.	P. 21
Is de stroom van het AV-toestel of PC ingeschakeld?	Schakel de stroom van het AV-toestel of de PC in en speel de video af.	P. 18
Is het AV-toestel of de PC goed aangesloten?	Sluit het AV-toestel of de PC goed aan.	P. 18
Worden de juiste signalen uitgevoerd vanuit het AV-toestel of de PC?	Stel het AV-toestel of de PC goed in.	P. 18
Is de kabel die gebruikt wordt een HDMI-gecertificeerde kabel?	Gebruik een HDMI-gecertificeerde hogesnelheidskabel. Gebruik ook een zo kort mogelijke kabel.	P. 18
Is er een tussenliggend apparaat (AV-versterker, -verdeler, enz.) in gebruik?	Verander de volgorde van het draaien op het bronapparaat, tussenliggende apparaat en de projector. En zorg er na het inschakelen van ieder apparaat voor dat de signaaluitgang stabiel is voordat u het volgende apparaat inschakelt.	P. 18
Is er een oud bronapparaat in gebruik?	Wijzig de resolutie-instelling van het bronapparaat. Zie de gebruiksaanwijzing van het bronapparaat voor informatie over wijzigen van de instelling. Of probeert u te verbinden met de HDMI2-terminal en stel "HDMI2 EDID" in op "B".	P. 50

3D-beelden verschijnen niet

Controleren	Actie	Zie
Ziet u twee foto's naast elkaar weergegeven?	Stel "3D Formaat" in op "Naast Elkaar" Videobeelden in het "Naast Elkaar"-formaat worden mogelijk niet automatisch herkend in het geval van 3D-videobeelden.	P. 29
Is er een tussenliggend apparaat (AV-versterker, -verdeler, enz.) in gebruik?	Sluit de bron rechtstreeks aan op de projector, en controleer of er een verbetering van de toestand is. Als de toestand verbetert, is het aannemelijk dat deze niet wordt veroorzaakt door een storing van de projector.	P. 18
Is de kabel die gebruikt wordt een HDMI-gecertificeerde kabel?	Gebruik een HDMI-gecertificeerde hogesnelheidskabel. Gebruik ook een zo kort mogelijke kabel.	P. 18
Is de stroom van de 3D-BRIL ingeschakeld?	Schakel als u de PK-AG2 of PK-AG33D-BRIL gebruikt de stroom handmatig in.	Lees de gebruiksaanwijzing van de 3D-BRIL en 3D SYNCHRO-EMITTER.
Zijn de 3D-BRIL opgeladen?	Controleer of de PK-AG1-batterij van de 3D-BRIL leeg is en of PK-AG2 en PK-AG3 zijn opgeladen.	
Zijn de 3D-BRIL en de 3D SYNCHRO-EMITTER te ver van elkaar verwijderd?	Plaats ze op een gepaste afstand.	
Is de 3D-BRIL en 3D SYNCHRO-EMITTER combinatie correct?	Controleer de modelnaam van 3D-BRIL en 3D SYNCHRO-EMITTER en gebruik de juiste combinatie.	P. 9

3D-videobeeld ziet er onnatuurlijk uit

Controleren	Actie	Zie
Zijn er overlappende videobeelden?	Als er deels overlappende videobeelden zijn, dan is dit fenomeen vanwege de interferentie. Pas in een dergelijk geval "Overspraak Reductie" overeenkomstig aan.	P. 29
	Als er deels overlappende videobeelden zijn, dan is dit fenomeen vanwege de interferentie. Dit verschijnsel doet zich vaak voor bij grote veranderingen in de helderheid. Stel in dit geval Lampvermogen in op "Hoog"	P. 46

Videobeeld ziet er onnatuurlijk uit

Kleuren zijn onnatuurlijk

Controleren	Actie	Zie
Is de kleurruimte van het ingangssignaal correct ingesteld?	De kleur kan onnatuurlijk uitkomen wanneer het ingangssignaal niet overeenkomt met het signaal in de projectorinstelling. Stel de "Kleur Ruimte" voor "Input Signaal" correct in.	P. 49
Is het beeld correct ingesteld?	Stel "Kleur" en "Tint" op gepaste wijze in.	P. 49
Is het AV-toestel of de PC goed aangesloten?	Sluit het AV-toestel of de PC goed aan.	P. 18

* Het videobeeld kan enigszins roodachtig tonen onmiddellijk na het opstarten. Dit is geen defect.

Het videobeeld is vaag

Controleren	Actie	Zie
Is de focus correct ingesteld?	Stel de focus in.	P. 23
Is het apparaat te dicht bij of te ver van het scherm geplaatst?	Plaats het apparaat op een correcte afstand van het scherm.	P. 74

Videobeeld knippert

Controleren	Actie	Zie
Ziet u horizontaal uitgetrokken, overlappende videobeelden?	Stel in dit geval "3D Formaat" in op "Auto"	P. 29
Ziet u de videobeelden onder een fluorescerend licht?	Dit wordt veroorzaakt door de interferentie tussen de 3D-bril met het fllikkeren van het fluorescerend licht. Weergave met het fluorescerend licht uitgeschakeld.	—
Is "Lens Opening" ingesteld op "Auto 1" of "Auto 2"?	Stel "Lens Opening" in op "Handmatig"	P. 43

* Knippen kan soms voorkomen bij het opstarten van de projectoreenheid, of meteen nadat de projector is veranderd van vloerstaand naar aan het plafondhangend. Dit is te wijten aan de lamp of het aandrijfmechanisme en is waarschijnlijk niet als gevolg van een slechte werking van de projector.

Het geprojecteerde beeld is donker

Controleren	Actie	Zie
Is de lamp bijna versleten?	Controleer de lamptijd in het menu "Informatie". Maak een nieuwe lampeenheid klaar of vervang de eenheid zo spoedig mogelijk als de lamp bijna versleten is.	P. 59 P. 60
Is het diafragma gesloten?	Stel "Lens Opening" in op "Auto 1" of "Auto 2", of stel in op "Handmatig" en open het diafragma handmatig.	P. 43
Is "Lampvermogen" ingesteld op "Laag"?	Stel "Lampvermogen" in op "Hoog"	P. 46

Videobeeld wordt horizontaal (verticaal) uitgerekt weergegeven

Controleren	Actie	Zie
Is "3D Formaat" ingesteld op "Naast Elkaar"?	Stel "3D Formaat" in op "Auto"	P. 29
Is "Anamorphic" ingesteld op een andere waarde dan "Uit"?	Stel "Anamorphic" in op "Uit"	P. 53

Gestreepte patronen verschijnen op het scherm

Controleren	Actie	Zie
Heeft de stof van het scherm een normaal patroon?	Soms kan interferentieschifting optreden tussen het stofpatroon en de pixels. Neem contact op met de erkende dealer.	—

Er ontbreken videobeelden

Controleren	Actie	Zie
Is de schermafdekking geconfigureerd?	Stel "Masker" in op "Uit".	P. 50
Is de weergavepositie verkeerd uitgelijnd?	Wijzig de waarde van de "Beeldpositie", zodat het volledige beeld weergegeven wordt op het scherm.	P. 50

Afstandsbediening werkt niet

Controleren	Actie	Zie
Zijn de batterijen goed opgeladen?	Zorg dat de polariteiten (⊕ ⊖) goed overeenkomen wanneer u de batterijen oplaadt.	P. 14
Zijn de batterijen leeg?	Vervang ze door nieuwe batterijen.	P. 14
Bevindt er zich een versperrend voorwerp tussen de afstandsbediening en de sensor voor de afstandsbediening?	Verwijder alle versperrende voorwerpen.	P. 14
Wordt de afstandsbediening te ver van het apparaat gehouden?	Houd de afstandsbediening tijdens het gebruik dichterbij de sensor.	P. 14
Worden de IR (infrarood) 3D-BRIL en 3D SYNCHRO-EMITTER gebruikt?	Omdat er zich mogelijk een signaalinterferentie voordoet wanneer u de IR (infrarood) 3D-BRIL gebruikt in combinatie met de 3D SYNCHRO-EMITTER, kunt u proberen de richting van de 3D SYNCHRO-EMITTER aan te passen.	P. 28

De lenskap wordt niet gesloten X9900 X7900

Controleren	Actie	Zie
Is "Lenskap" ingesteld op "Open"?	Stel in het instellingenmenu "Lenskap" onder "Lens Controle" in op "Auto".	P. 51

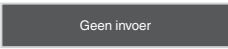

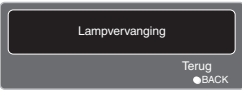
Er is ruis hoorbaar

Controleren	Actie	Zie
Is de luchtuitlaatopening afgedekt? Bevindt het apparaat zich in de buurt van een verwarming of air-conditioning?	Controleer de installatietoestand van de projector. Wanneer de omgevingstemperatuur van de projector hoog is, zal het toerental van de ventilator verhogen om de projector te beschermen, dus zal een harder werkingsgeluid optreden.	P. 15
Bent u 3D-videobeelden aan het bekijken?	"Lampvermogen" wordt automatisch ingesteld op "Hoog" om het bekijken van 3D-videobeelden te vergemakkelijken, waardoor een hoger ventilatorgeluid ontstaat. Indien het geluid u stoort, zet het dan op "Laag".	P. 46
Is de "Beeld Mode" of "Kleurprofiel" gewijzigd? X9900 X7900 alleen	Werkingsgeluid wordt gegenereerd door de bioscoopfilter. Dit is geen defect.	—
Heeft u de "4K e-shift"-instelling voor "MPC Niveau" gewijzigd?	Omschakelen van het geluid wordt gegenereerd. Dit is geen defect.	—

Er worden kleine zwarte of gekleurde stippen weergegeven op het scherm

Het D-ILA-toestel is gefabriceerd met hoge-precisietechnologieën, maar er kunnen enkele pixels (minder dan 0,01 %) ontbreken of permanent opgelicht blijven. Dit is geen defect.

Wanneer de Volgende Berichten Verschijnen...

Bericht	Beschrijving	Actie
	<ul style="list-style-type: none"> • Er is geen toestel aangesloten op de ingangspoort. • De ingangspoort is aangesloten maar er is geen signaal. 	Voer de videosignalen in.
	Een videosaal dat niet kan worden gebruikt met dit toestel werd ingevoerd (De namen van de ingangsaansluitingen zoals "HDMI-1" en "HDMI-2" worden in geel weergegeven).	Voer videosignalen in die gebruikt kunnen worden. (P. 76)
	Geeft aan dat de lamp snel moet worden vervangen. Om de boodschap op te heffen, druk op de [BACK]-toets op het bedieningspaneel van de projector of de afstandsbediening.	Maak een nieuwe lampeenheid klaar en vervang de oude zo spoedig mogelijk. Reset de lamptijd nadat u de lamp vervangen heeft. (P. 60, 62)

Externe bediening

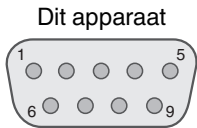
Dit apparaat kan bediend worden door aansluiting op een pc met behulp van een gekruiste RS-232C-kabel (D-sub 9-pins).

De projector kan worden bediend via het computernetwerk als hij wordt aangesloten op de pc met een LAN-kabel, om bedieningscommando's naar de projector te verzenden.

➔ " Netwerk " (P. 58)

- Gelieve voor u deze toepassing gebruikt hierover een goed inzicht te verwerven in professionele boeken of door de systeembeheerder te raadplegen.

Specificaties van RS-232C



Aant. pins	Signaal	Functie	Signaalrichting
2	RxD	Data ontvangen	PC → Dit apparaat
3	TxD	Transmissiegegevens	Dit apparaat → PC
5	GND	Signaalwaarde	—
1, 4, 6 - 9	N/C	—	—

- PC verwijst naar de controller, zoals een personal computer.

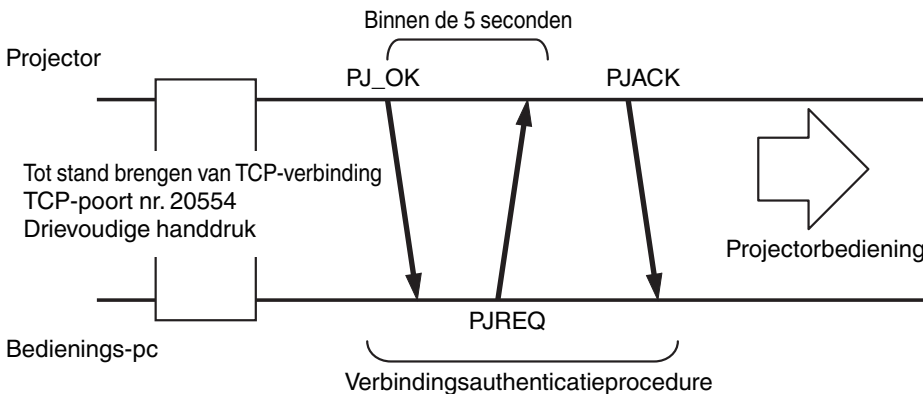


Modus	Niet-synchroon
Tekenlengte	8 bits
Pariteit	Geen
Startbit	1
Stopbit	1
Transmissiesnelheid	19200 bps
Gegevensformaat	Binair

TCP/IP-aansluiting

Voor u de bediening regelt via een LAN, moet eerst een verbinding tot stand gebracht worden van de TCP-laag via een "drievoudige handdruk", gevolgd door de verzending van "PJREQ" en de ontvangst van "PJACK" binnen de vijf seconden nadat de projector "PJ_OK" uitzendt voor de verbindingsovername.

Als het niet mogelijk is om de verzending te voltooien binnen vijf seconden, of wanneer "PJ_NG" of "PJNAK" wordt ontvangen, controleer dan de bedrijfsstatus van de projector, gevolgd door het opnieuw uitvoeren van de stappen vanaf de totstandkoming van een TCP-verbinding.



Instructieformaat

Het commando tussen dit apparaat en de computer bestaat uit "Aanhef", "Apparaat-ID", "Commando", "Gegevens" en "Einde".

- Aanhef (1 byte), Apparaat-ID (2 bytes), Commando (2 bytes), Gegevens (n bytes), Einde (1 byte)

Aanhef

Deze binaire code geeft het begin van de communicatie aan.

Binaire code	Type	Beschrijving
21	Bedieningscommando	PC → Dit apparaat
3F	Referentiecommando	PC → Dit apparaat
40	Antwoordcommando	Dit apparaat → PC
06	ACK	Dit apparaat → PC (keert terug naar pc nadat het commando aanvaard is zonder fout)

Apparaat-ID

Dit is een code die het apparaat specificeert. De binaire code is vastgelegd op "8901".

Commando en gegevens

Bedieningscommando en gegevens (binaire code)

Commando	Type	Beschrijving
0000	Verbindingscontrole	Controleren of tijdens stand-by de communicatie is toegestaan tussen dit apparaat en de pc.
5057	Voeding	Tijdens stand-by 31: Schakelt de stroom in Wanneer de stroom is ingeschakeld 30: Schakelt de stroom uit (Stand-by-modus)
4950	Ingang	Wanneer de stroom is ingeschakeld 36: HDMI 1 37: HDMI 2
5243	Afstandsbediening	Verzendt dezelfde code als de bijgeleverde afstandsbediening. <ul style="list-style-type: none">• "Afstandsbedieningscode" P. 71

Referentiecommando en -gegevens (binaire code)

Commando	Type	Beschrijving
5057	Voeding	Tijdens stand-by of wanneer de stroom is ingeschakeld 30: Stand-by-modus 31: Wanneer de stroom is ingeschakeld 32: In de Afkoelingsmodus 34: Wanneer er zich een fout voordoet op dit apparaat
4950	Ingang	Wanneer de stroom is ingeschakeld 36: HDMI 1 37: HDMI 2

Einde

Deze code geeft het einde van de communicatie aan. De binaire code is vastgelegd op "0A".

Afstandbedieningscode

Tijdens de communicatie wordt de binaire code verzonden.

- Het volgende is van toepassing in het geval dat de afstandsbedieningscode "A" is. In het geval van "B", moet "36" toegevoegd worden aan het begin van de code.

Naam van afstandsbedieningsknop	Binaire code
STAND BY	37 33 30 36
ON	37 33 30 35
HDMI 1	37 33 37 30
HDMI 2	37 33 37 31
INFO.	37 33 37 34
MODE 1	37 33 44 38
MODE 2	37 33 44 39
MODE 3	37 33 44 41
LENS CONTROL	37 33 33 30
LENS AP.	37 33 32 30
ANAMO.	37 33 43 35
HIDE	37 33 31 44
▲	37 33 30 31
▼	37 33 30 32
▶	37 33 33 34
◀	37 33 33 36

Naam van afstandsbedieningsknop	Binaire code
OK	37 33 32 46
MENU	37 33 32 45
BACK	37 33 30 33
NATURAL	37 33 36 41
CINEMA	37 33 36 38
PICTURE MODE	37 33 46 34
COLOR PROFILE	37 33 38 38
GAMMA SETTINGS	37 33 46 35
MPC	37 33 46 30
C.M.D.	37 33 38 41
ADVANCED MENU	37 33 37 33
GAMMA	37 33 37 35
COLOR TEMP.	37 33 37 36
3D FORMAT	37 33 44 36
PIC. ADJ.	37 33 37 32

Voorbeelden van mededelingen

In dit hoofdstuk worden de communicatievoorbeelden van RS-232C getoond.

Bedieningscommando

Type	Commando	Beschrijving
Verbindingscontrole	PC → Dit apparaat: 21 89 01 00 00 0A Dit apparaat → PC: 06 89 01 00 00 0A	Verbindingscontrole
Stroom (Aan)	PC → Dit apparaat: 21 89 01 50 57 31 0A Dit apparaat → PC: 06 89 01 50 57 0A	Wanneer de stroom ingeschakeld wordt vanuit de Stand-by-modus
Stroom (Uit)	PC → Dit apparaat: 21 89 01 50 57 30 0A Dit apparaat → PC: 06 89 01 50 57 0A	Wanneer de stroom uitgeschakeld wordt (Stand-by-modus) vanuit de inschakelmodus
Afstandsbediening (MENU)	PC → Dit apparaat: 21 89 01 52 43 37 33 32 45 0A Dit apparaat → PC: 06 89 01 52 43 0A	Wanneer dezelfde handeling als het indrukken van de [MENU]-knop op de afstandsbediening wordt uitgevoerd

Referentiecommando

Type	Commando	Beschrijving
Stroom (Aan)	PC → Dit apparaat: 3F 89 01 50 57 0A Dit apparaat → PC: 06 89 01 50 57 0A Dit apparaat → PC: 40 89 01 50 57 31 0A	Wanneer informatie over de inschakelingsstatus wordt opgehaald
Ingang (HDMI 1)	PC → Dit apparaat: 3F 89 01 49 50 0A Dit apparaat → PC: 06 89 01 49 50 0A Dit apparaat → PC: 40 89 01 49 50 36 0A	Wanneer informatie over de HDMI 1-ingang wordt verkregen

Specificaties

Productnaam	D-ILA Projector	
Modelnaam	DLA-X9900B, DLA-X7900B/W, DLA-X5900B/W*1	
Displaypaneel/grootte	D-ILA-toestel *2, 3 0,7" (1920 x 1080 pixels) x 3 (totaal aantal pixels: ongev. 6,22 miljoen)	
Projectielens	2,0 x power zoom-lens (1,4:1 tot 2,8:1), gemotoriseerde zoom en focus	
Lichtbronlamp	Ultra-hogedrukkwiklamp van 265 W [productnr.: PK-L2615U] Gemiddelde levensduur: 4500 uur ("Laag"-modus)	
Schermgrootte	Ongev. 60" tot 200" (Hoogte-breedteverhouding 16:9)	
Helderheid	2000 lm X9900 1900 lm X7900 1800 lm X5900	
Projectieafstand	Zie P. 74.	
Invoercompatibiliteitssignaal	Zie P. 76.	
Schermresolutie	3840 x 2160 pixels *4	
Ingangspoort	HDMI-ingang	Tweeledig, HDMI 19-pins x 2 (HDCP 2.2-compatibel) *5
Uitgangspoort	Trigger-poort	1 systeem, Ø 3,5 mm DC-stroomstekker (⊖-⊕) DC UIT 12 V, 0,1 A
	3D synchro	Specifieke poort voor 3D SYNCHRO-EMITTER (1 systeem, mini-DIN 3-pins)
Bedieningspoort	RS-232C-poort	1 systeem, D-sub 9-pins (mannelijk) (externe bediening)
	LAN-poort	1 systeem, RJ-45-stekker
Benodigd vermogen	AC 100 V tot 240 V, 50 Hz/60 Hz	
Opgenomen vermogen		
Gebruiksomgeving	Temperatuur: 5°C tot 35°C; vochtigheid: 20 % tot 80 %; opslagtemperatuur: -10°C tot 60°C	
Installatiehoogte	Lager dan 1524 m	
Afmetingen (Breedte x Hoogte x Diepte)	Ongev. 455 mm x 179 mm x 472 mm (voeten en uitstekende delen niet inbegrepen)	
Gewicht	15,6 kg (X9900 X7900)	
	15,4 kg (X5900)	
Accessoires	Zie P. 9.	

*1 "W" geeft aan dat de hoofdeenheid wit van kleur is."B" geeft aan dat de hoofdeenheid zwart van kleur is.

*2 D-ILA is de afkorting van Direct drive Image Light Amplifier.

*3 D-ILA-toestellen worden gefabriceerd met uiterst hoge-precisietechnologie, met een pixelefficiëntie van 99,99 %. Slechts 0,01 % van de pixels of minder kunnen ontbreken of blijven permanent opgelicht.

*4 Tijdens het afspelen van 3D wordt de pixel ingesteld op 1920 x 1080.

*5 HDCP is de afkorting van High-bandwidth Digital Content Protection-systeem. In sommige gevallen is het mogelijk dat het beeld van de HDMI-ingangspoort niet weergegeven wordt ten gevolge van wijzigingen in de HDCP-specificaties.

*6 Het stroomverbruik van dit apparaat tijdens netwerkstand-by wanneer alle bedraden netwerkpoorten zijn aangesloten is 1,5 W.

*7 "Tijdens stand-by" verwijst naar Eco Modus-stand-by (P. 58).

• Het design en de specificaties zijn onderhevig aan wijzigingen zonder voorafgaande kennisgeving.

• Houd ermee rekening dat sommige van de foto's en illustraties mogelijk ingekort, vergroot of gecontextualiseerd zijn voor een beter begrip. De afbeeldingen kunnen verschillen van het eigenlijke product.



X9900 X7900 hebben de "THX 3D Beeldschermcertificatie" door THX verkregen.

U kunt niet alleen genieten van 2D-beelden, maar ook van een getrouwe weergave van beelden in een "kwaliteit zoals ze beoogd wordt door filmmakers" bij het afspeken van 3D-films.

De THX 3D-certificatie is "een indicatie van hoge definitie en hoge resolutie", die wordt toegekend aan producten die meer dan 400 beeldkwaliteitstests hebben doorstaan.



X9900 X7900 zijn isf-gecertificeerd, zodat de kalibratie kan worden uitgevoerd door een isf-gecertificeerde trainer.

Nadat de kalibratie is uitgevoerd wordt een isf-modus toegevoegd aan de Beeldmodus.

Zie de isf-website voor meer details.

<http://www.imagingscience.com/>

Handelsmerken en auteursrechten



HDMI, het HDMI-logo en High-Definition Multimedia Interface zijn handelsmerken of gedeponeerde handelsmerken van HDMI Licensing LCC.

x.v.Color

"x.v.Color" en het "x.v.Color"-logo zijn handelsmerken van Sony Corporation

Schermgrootte en projectieafstand

Wanneer een 16:9 scherm wordt gebruikt

Diagonaal (Model)	Schermgrootte		Projectieafstand	
	Breedte (mm)	Hoogte (mm)	Groothoek (m)	Tele (m)
60	1328	747	1,78	3,66
70	1549	872	2,09	4,28
80	1771	996	2,4	4,89
90	1992	1121	2,7	5,51
100	2214	1245	3,01	6,13
110	2435	1370	3,31	6,75
120	2656	1494	3,62	7,36
130	2878	1619	3,92	7,98
140	3099	1743	4,23	8,60
150	3320	1868	4,53	9,22
160	3542	1992	4,84	9,84
170	3763	2117	5,14	10,45
180	3984	2241	5,45	11,07
190	4206	2366	5,75	11,68
200	4427	2490	6,06	12,30

Wanneer een 4:3 scherm wordt gebruikt

Diagonaal (Model)	Schermgrootte		Projectieafstand	
	Breedte (mm)	Hoogte (mm)	Groothoek (m)	Tele (m)
60	1219	914	2,22	4,49
70	1422	1067	2,60	5,24
80	1626	1219	2,98	6,00
90	1829	1372	3,36	6,75
100	2032	1524	3,74	7,51
110	2235	1676	4,11	8,26
120	2438	1829	4,49	9,02
130	2642	1981	4,87	9,77
140	2845	2134	5,25	10,53
150	3048	2286	5,63	11,28
160	3251	2438	6,00	12,04

* Een projectie op een 4:3 scherm groter dan 163" staat gelijk met een grootte die de 200" overstijgt in het 16:9 formaat, en wordt niet gedekt door onze garantie.

Wanneer een 2,35:1 scherm wordt gebruikt

Diagonaal (Model)	Schermgrootte		Projectieafstand	
	Breedte (mm)	Hoogte (mm)	Groothoek (m)	Tele (m)
60	1402	597	1,95	3,91
70	1636	696	2,28	4,56
80	1870	796	2,60	5,21
90	2103	895	2,93	5,86
100	2337	995	3,26	6,51
110	2571	1094	3,58	7,16
120	2805	1193	3,91	7,81
130	3038	1293	4,23	8,47
140	3272	1392	4,56	9,12
150	3506	1492	4,88	9,77
160	3740	1591	5,21	10,42
170	3973	1691	5,53	11,07
180	4207	1790	5,86	11,72
190	4441	1890	6,19	12,37
200	4674	1989	6,51	13,02

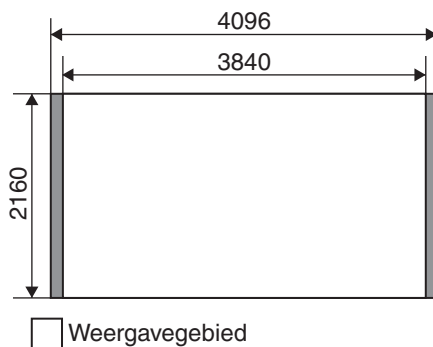
Soorten mogelijke ingangssignalen

Video

Digitaal videosignaal		480p, 576p, 720p/50 Hz, 720p/60 Hz, 1080i/50 Hz, 1080i/60 Hz, 1080p/24 Hz, 1080p/50 Hz, 1080p/60 Hz, 3840×2160/24Hz, 3840×2160/25Hz, 3840×2160/30Hz, 3840×2160/50Hz*1, 3840×2160/60Hz*1, 4096×2160/24Hz*2, 4096×2160/25Hz*2, 4096×2160/30Hz*2, 4096×2160/50Hz*1, 2, 4096×2160/60Hz*1, 2
3D-signaal	Frame packing	720p/50 Hz, 720p/60 Hz, 1080p/24 Hz
	Side-by-side	1080i/60 Hz, 1080p/60 Hz, 1080i/50 Hz, 1080p/50 Hz, 1080p/24 Hz, 720p/50 Hz, 720p/60 Hz
	Top-and-bottom	720p/50 Hz, 720p/60 Hz, 1080p/24 Hz

*1 Wanneer de kleurruimte RGB/YCbCr(4:4:4) is, wordt alleen 8-bit invoer ondersteund.

*2 Het weergavebeeld wanneer het invoersignaal 4096×2160 is



PC-signaal (HDMI)

Nr.	Benaming	Resolutie	fh [kHz]	fv [Hz]	dot CLK [MHz]	Totaal aantal punten [punt]	Totaal aantal lijnen [lijn]	Totaal aantal effectieve punten [punt]	Totaal aantal effectieve lijnen [lijn]
1	VGA 60	640×480	31,500	60,000	25,200	800	525	640	480
2	VGA 59,94	640×480	31,469	59,940	25,175	800	525	640	480
3	SVGA 60	800×600	37,879	60,317	40,000	1.056	628	800	600
4	XGA 60	1024×768	48,363	60,004	65,000	1.344	806	1.024	768
5	WXGA 60	1280×768	47,760	60,000	79,998	1.675	796	1.280	768
6	WXGA+ 60	1440×900	55,919	59,999	106,470	1.904	932	1.440	900
7	SXGA 60	1280×1024	63,981	60,020	108,000	1,688	1.066	1.280	1.024
8	WSXGA+ 60	1680×1050	65,222	60,002	147,140	2.256	1.087	1.680	1.050

* Zelfs wanneer er signalen kunnen ingevoerd worden, bestaat de mogelijkheid dat de videobeelden niet goed geprojecteerd worden, afhankelijk van de pc of de kabel die gebruikt wordt. Wanneer deze situatie zich voordoet, kan het overschakelen op een andere resolutie of een vervanging van de kabel het probleem in sommige gevallen helpen oplossen.

Weergave van controlelampjes op de hoofdeenheid

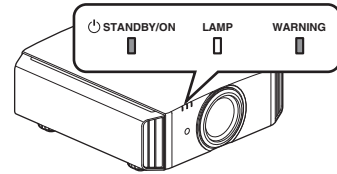
Betekenis van de afbeeldingen voor brandende controlelampjes



Het controlelampje gaat branden.



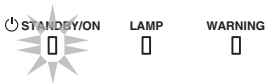
Het controlelampje knippert.



Weergave van bedieningsmodus

Weergaven waarin de verschillende kleuren en het continu brandende/knipperende licht van het "STANDBY/ON"-controlelampje gebruikt worden.

"STANDBY/ON" gaat branden (rood)
In stand-by-status



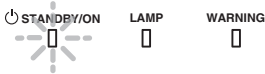
"STANDBY/ON" gaat branden (groen)
Tijdens opstarten van lamp



Alle lampjes uit
Tijdens projectie



"STANDBY/ON" knipperend (rood)
In de Afkoelingsmodus



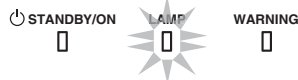
"STANDBY/ON" knipperend (groen)
Wanneer het videobeeld tijdelijk verborgen is (HIDE is aan)



Geschatte tijd voor vervanging van de lamp

Weergaven waarin de verschillende kleuren en het continu brandende/knipperende licht van het "LAMP"-controlelampje gebruikt worden. Het "STANDBY/ON"-controlelampje, dat de bedieningsmodus van het apparaat toont, wordt tegelijkertijd weergegeven, zoals hierboven beschreven is.

"LAMP" gaat branden (oranje)




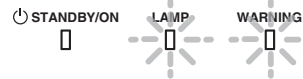
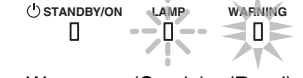
Wanneer het vervangen van de lamp naderbij komt

Weergave van waarschuwingen

U kunt de informatie van een waarschuwing afleiden uit de (herhaaldelijke) weergaven van de "WARNING"- en "LAMP"-controlelampjes. Het "STANDBY/ON"-controlelampje, dat de bedieningsmodus van het apparaat toont, wordt tegelijkertijd weergegeven, zoals hierboven beschreven is.

De Waarschuwingmodus wordt geactiveerd zodra het bericht wordt weergegeven. De projectie wordt onderbroken, en de koelventilator wordt gedurende ongeveer 100 seconden ingeschakeld.

De stroom kan niet opnieuw worden ingeschakeld terwijl de afkoeling aan de gang is. Controleer het volgende nadat de afkoeling voltooid is.

Status van controlelampjes (continu brandend/knipperend)	Knipperfrequentie	Beschrijving	Controleren en tegenmaatregel
 Weergave van modus (*) (Rood)	x1	Abnormaliteit in de voeding	<ul style="list-style-type: none"> Controleer of er niets is dat de luchtinlaten verspert. Controleer of de buitentemperatuur normaal is. Tegenmaatregel: Laat het apparaat onbediend tot het afgekoeld is. Schakel daarna de stroom terug in.
	x2	Koelventilator is op abnormale wijze gestopt	
	x3	Binnentemperatuur is ongewoon hoog	
	x4	Buientemperatuur is te hoog	
	x5	Abnormale werking van circuit	
 Weergave (Oranje) (Rood) Tegelijk knipperend	x1	Abnormale werking van circuit	<ul style="list-style-type: none"> Controleer of de lenskap niet geblokkeerd wordt. Tegenmaatregel: schakel de stroom terug in.
	x2		
	x3		
	x4	Abnormale werking van de lenskap	
 Weergave (Oranje) (Rood) van modus	x1	Lamp gaat niet branden en apparaat kan niet projecteren	<ul style="list-style-type: none"> Controleer of de lampeenheid en het lampdeksel correct geïnstalleerd zijn. Tegenmaatregel: schakel de stroom terug in.
	x2	Lamp gaat uit tijdens projectie	
	x3	Wanneer het lampdeksel is verwijderd	

Als de Waarschuwingmodus opnieuw geactiveerd wordt, moet u wachten tot de koelventilator tot stilstand komt, en vervolgens de stroomstekker uit het stopcontact trekken.

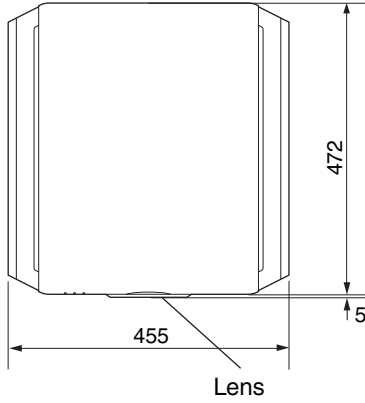
Vraag een reparatie aan bij uw erkende dealer of een onderhoudscentrum in uw buurt.

(*) Als het geplande tijdstip voor de vervanging van de lamp al voorbij is, gaat het controlelampje mogelijk branden.

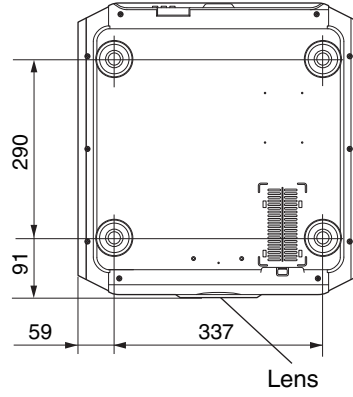
Afmetingen

(Apparaat: mm)

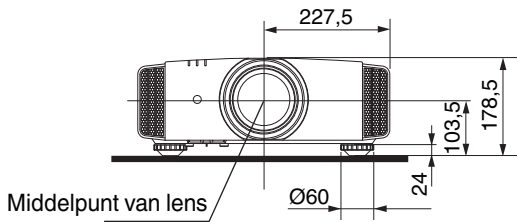
Bovenoppervlak



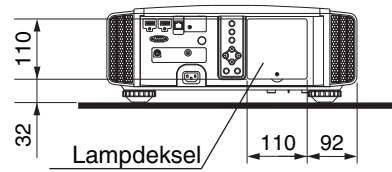
Onderoppervlak



Voorzijde



Achteroppervlak



- De afmetingen zijn identiek voor alle modellen.

Index

A	Aangepast gamma	37	Kleurdensiteit	49	
	Aanpassing en instelling via het menu	44	Kleurprofiel	31	
	Aansluiting	18	Kleurruimte	49	
	Accessoires	9	Kleurtemperatuur	47	
	GEAVANCEERD MENU	13	L	Lamp	9
	Afmetingen	79		Lamptijd	59
	Afstandsbediening	13		Lampvermogen	46
	Anamorf	53		Lens	10
B	Bedieningselementen en onderdelen	10		LENS AP	13
	Beeldmodus	30		Lens Shift	23
	Beeldtoon	47		Lensbediening	23
C	Clear Motion Drive	41		Lensgeheugen	23
	Clear Motion Drive	41		Lenskap	10
	COLOR P.FILE	31		Lenskap	9
	Contrast	48		Lensopening	43, 46
	Correctie van schaduw/lichte delen	38		Lijnweergave	57
D	De lamp vervangen	60		Logoweergave	57
	0	M	Menu-items	44
E	Eco-modus	58		Menupositie	57
	Externe bediening	69		Modus voor grote hoogte	53
F	Filterproductnr.	63		MPC-NIVEAU	35
	Filtervervanging	63	N	Netwerk	58
	Focus	24		NR	48
	Frame packing	29	O	Optionele accessoires	9
	Frame-interpolatie	41	P	PIC. ADJ.	48
G	GAMMA	36		Pixelinstelling	52
	Gamma-instelling	36		Plafondmontage	16
H	HDMI-ingang niveau	49		Progressief	50
	HDMI-ingangspoort	18		Projectieafstand	74
	HDMI-kleurruimte	49	R	Reiniging en vervanging van het filter	63
	Helderheid	48		Resetten van de lamp	59
	HIDE	21		RGB	49
	Hoogte/breedte	27		RS-232C	19
I	INFO	13	S	Schermafdekking	50
	Ingangspoorten	12		Schermcorrectie	26
	Ingangsresolutie	59, 76		Schermgrootte en projectieafstand	74
	Ingangssignaal	59, 76		Shift	24
	Installatie van de 3D Syncro Emitter	28		Side-by-side	29
	Installatiemethode	15		Softwareversie	59
	Instelling van de beeldkwaliteit	46		Specificaties	73
	Instelling van vertekening van het projectiescherm	23		Stringzoeken	64
K	Kleurafwijking	49	T	Taalselectie	57
	Kleurbeheer	33		THX	74
				Top-and-bottom	29

Trapeziumcorrectie	53	Weergavepositie	50
Trigger	57	Wijziging van gebruikersnaam	46
U Uit-timer	57	Z Zoom	24
V Video's bekijken	21	Zwarte kleur	57
Vorzorgsmaatregelen tijdens installatie	15	Symbool	
W Wanneer de volgende berichten worden weergegeven...	68	3D Crosstalk annuleren	29
Weergave van controlelampjes	77	3D Synchro Emitter	9, 28
Weergave van signalen	59	3D-bril	9, 28
		3D-films bekijken	28
		3D-formaat	29
		3D-instelling	50



DLA-X9900BE
DLA-X7900BE/W
DLA-X5900BE/W
D-LILA PROJECTOR

JVC